



МЕБЕЛЬНАЯ КОМПАНИЯ

Код производителя указан на упаковке в соответствии к буквой:

А - ООО «ЕС-МЕБЕЛЬ», 440034, Россия, г. Пенза, ул. Калинина, д. 135Б, лит. А, оф.5

Б - ООО «ДАК-МЕБЕЛЬ», 440004, Россия, г. Пенза, ул. Рябова, д.9

В - ООО «МК БТС», 440600, г. Пенза, ул. Карпинского, д. 99, офис 3

Инструкция по сборке и эксплуатации мебели

Набор мебели для детской комнаты

Кровать детская КР-10

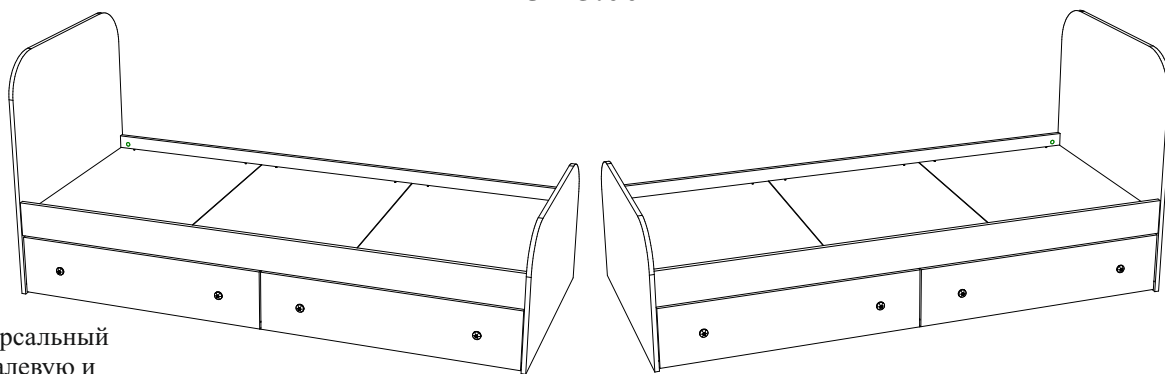
13-15.001

Габаритные размеры

Ширина: 1892

Высота: 900

Глубина: 840



Модуль универсальный

Собирается налевою и
направую сторону

максимальная нагрузка
на ящик - 10 кг.

Спальное место :1860x800

ОБЩИЕ ТЕХНИЧЕСКИЕ УКАЗАНИЯ

Настоятельно рекомендуем перед началом сборки внимательно ознакомьтесь с данной инструкцией, проверить наличие всех деталей и фурнитуры согласно комплектовочным ведомостям, убедиться в их качестве (отсутствие царапин, сколов, вмятин и т.д.) т.к. претензии по количеству комплектующих и качеству изделия после сборки не принимаются

Сборку советуем производить вдвоём на ровной поверхности, в качестве подкладочного материала рекомендуем использовать гофрокартон от упаковок.

Производитель оставляет за собой право вносить изменения не нарушающих внешнего вида и габаритных размеров изделия (замена крепёжной фурнитуры, ножек, ручек и т. д. на аналоги).

Правила эксплуатации

Для длительного сохранения эксплуатационных и эстетических качеств мебели необходимо соблюдать следующие правила по уходу за мебелью во время ее эксплуатации:

- эксплуатировать мебель в сухом, проветриваемом помещении с температурой воздуха от +10 С до +40 С и влажностью воздуха не более 70%
- в процессе эксплуатации мебели возможно ослабление крепежной фурнитуры - необходимо ее поправлять
- при эксплуатации изделий имеющие декоративные решения в виде стекла или зеркал необходимо помнить, что эксплуатация стекла и зеркал с трещиной сопряжено с риском получения травм. Следует немедленно заменить стекло/зеркало при появлении трещин.
- не допускать скопления влаги на поверхностях изделия во избежание набухания щитов и отклейки кромок
- беречь поверхности от механических повреждений, не допускать повреждения защитного слоя УФ-печати и воздействия высоких температур.
- протирать изделия влажной мягкой тканью (на УФ-печати применять микрофибру для зеркал), также возможно мыть с легким мыльным раствором с последующей протиркой насухо. **Запрещено** применение абразивных порошков и жестких металлических щеток.
- **Запрещено** использование агрессивных средств очистки, таких как растворители, бензин, обезжиривающие средства, содержащих кислоты, спирты и соли, моющие средства типа «Мистер Мускул», «Fairyt» и т.д.

Гарантийные обязательства

- Изготовитель гарантирует соответствие мебели требованиям ГОСТ 19917-2014, ТР ТС 025/2012, при соблюдении условий транспортировки, хранения, сборки (для мебели, поставляемой в разобранном виде), эксплуатации.
- Срок службы изделия - 5 лет (при соблюдении условий эксплуатации мебели).
- Гарантийный срок эксплуатации мебели - 12 месяцев.



Набор мебели для детской комнаты

Кровать детская КР-10

13-15.001



МЕБЕЛЬНАЯ КОМПАНИЯ

Срок службы изделия - 5 лет

Срок гарантии - 12 месяцев

Соответствует требованиям
ТР ТС 025/2012

Производитель в соответствии с буквой

А - ООО «ЕС-МЕБЕЛЬ», 440034, Россия, г. Пенза, ул. Калинина, д. 135Б, лит. А, оф.5

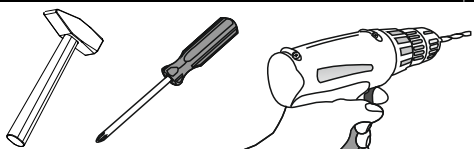
Б - ООО «ДАК-МЕБЕЛЬ», 440004, Россия, г. Пенза, ул. Рябова, д.9

В - ООО «МК БТС», 440600, г. Пенза, ул. Карпинского, д. 99, офис 3

Дата изготовления _____

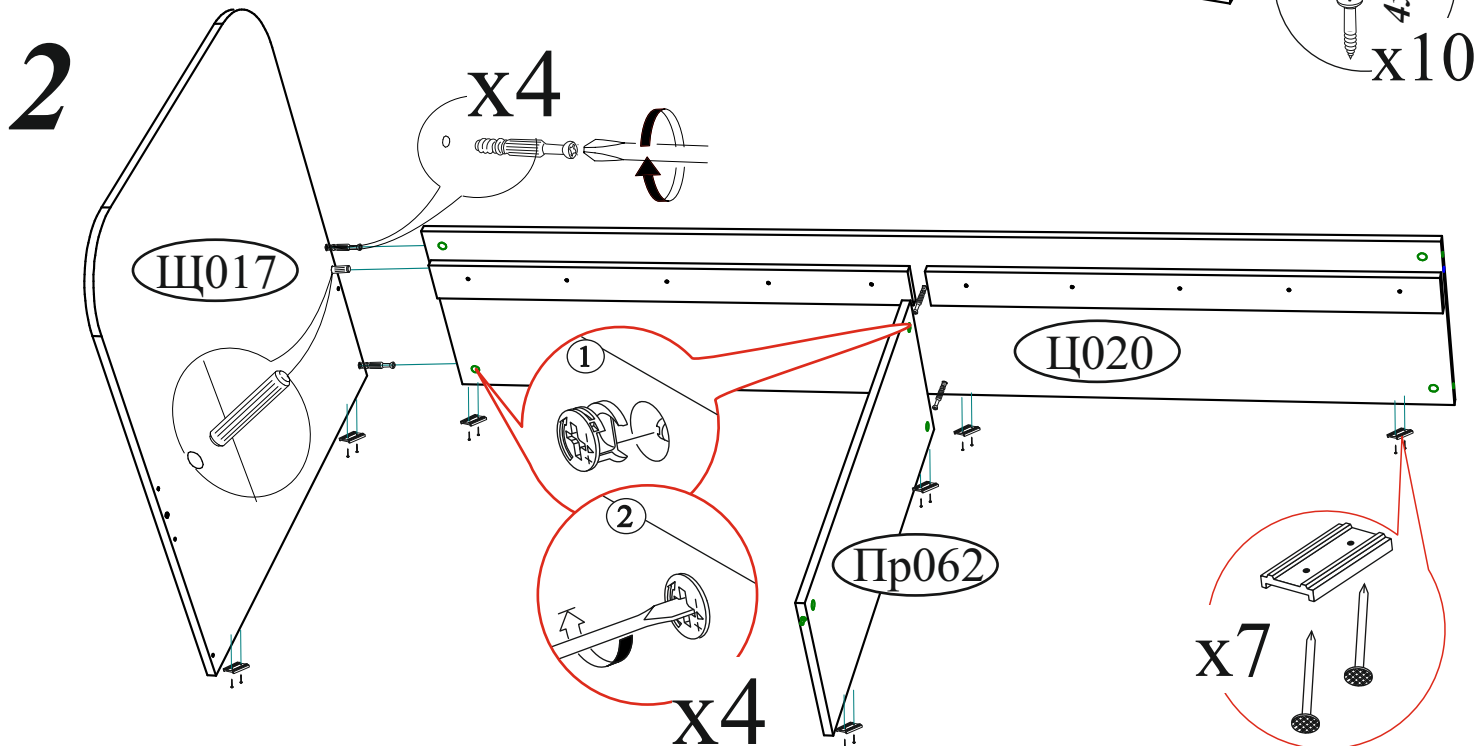
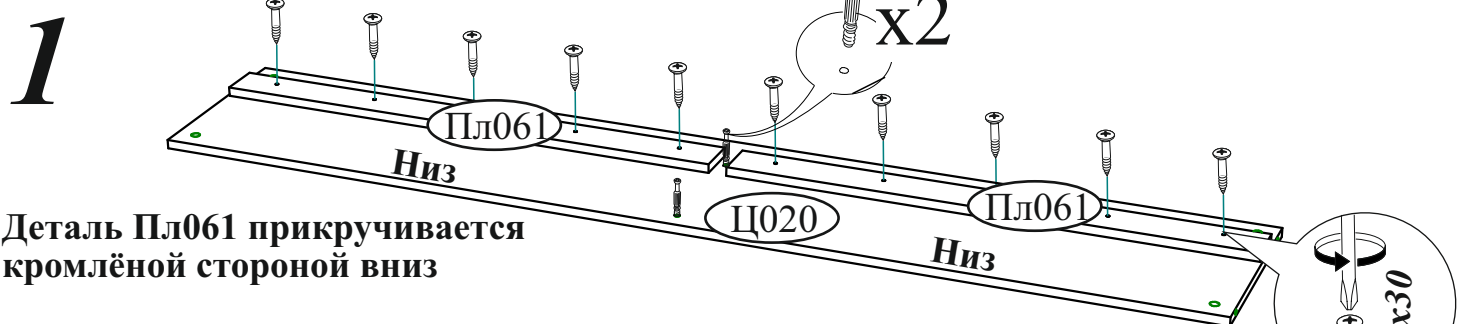
Поз.	Наименование	Длина	Ширина	Кол-во	Уп-ка
Ц020	Царга	1860	358	1	Царги
Ф048	Фасад	218	924	2	Царги
Ц001	Царга	1860	126	1	Царги
Пл061	Планка	910	76	4	Царги
Вя026	Вязка ящика	858	142	2	Царги
Пр062	Перегородка	800	292	1	Царги
Бя003	Бок ящика	500	142	4	Царги
Щ017	Щиток	900	840	1	Щитки
Щ016	Щиток	500	840	1	Щитки
Н004	Настил	798	618	3	Щитки
Л092	ЛДВП	886	504	2	Щитки

Шкант 8x30 4 шт. 	Эксцентриковая стяжка 19 компл. 	Гвоздь 2x20 48 шт. 	Евровинт 6x50 8 шт. 	Еврокюльч 1 шт.
Заглушка технологическая Ф5 белая 2 шт. 	Заглушка для эксцентрика белая 19 шт. 	Заглушка для евровинта белая 8 шт. 	Шуруп 4x30 48 шт. 	Подпятник 9 шт.
			Ролик-опора 8 шт. 	Ручка BTS №37 кнопка (хром) 4 шт.



**Качество мебели зависит от качества сборки.
Рекомендуем доверить сборку специалистам.**

Необходимый инструмент для сборки.
Рекомендуем сборку производить вдвоем.



Уважаемый покупатель!

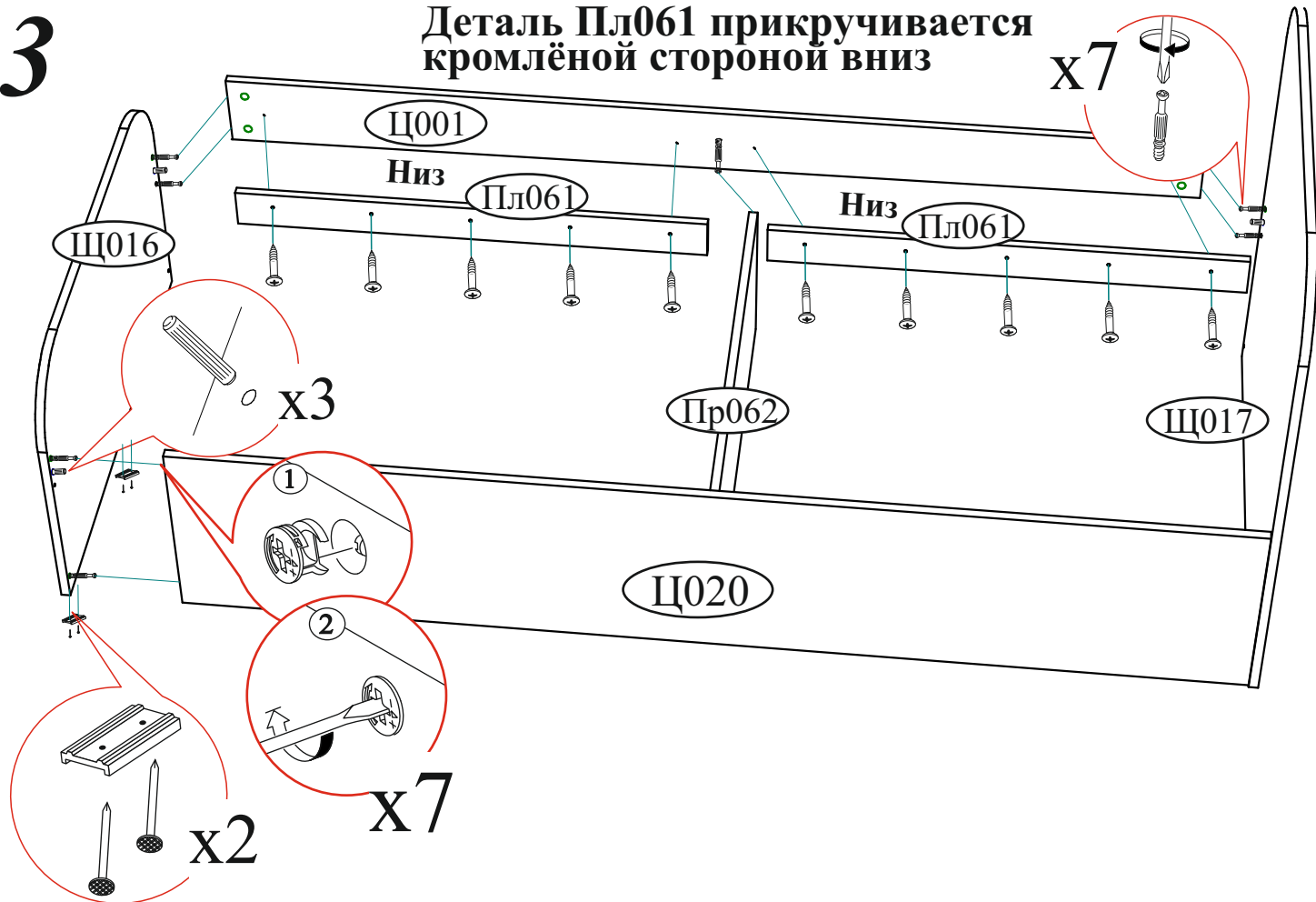
Убедительная просьба сохранять упаковку до полной сборки изделия!

В случае обнаружения брака/дефекта обязательно сфотографировать выявленный дефект и этикетку на упаковке. На фотографии должно быть четко видно: наименование изделия, дату изготовления и номер бригады. Претензии по качеству без фотографии этикетки не принимаются.

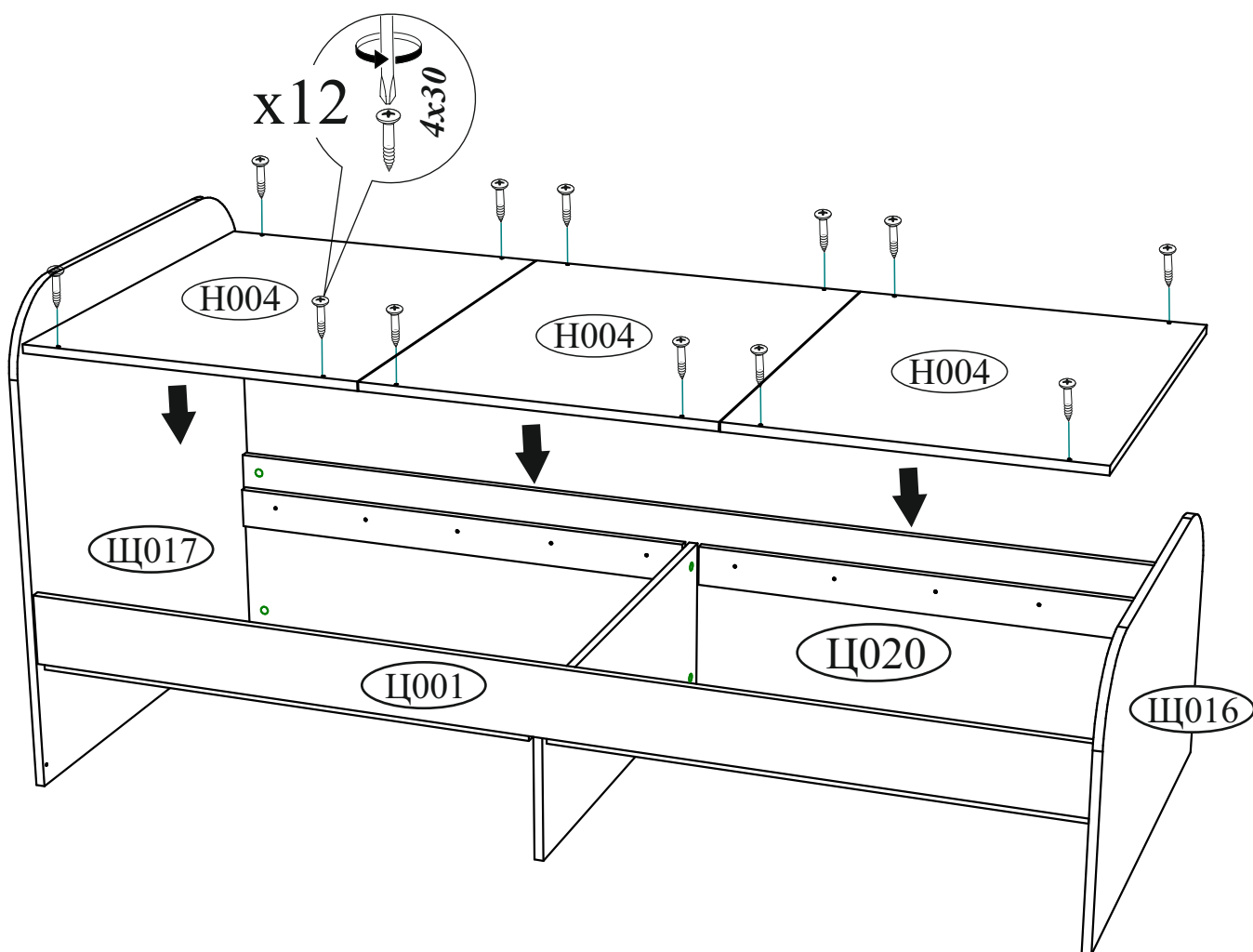
РОССИЯ г.Изма, ул. Чкалова, д.40 кв.86 т./ф (8412)20-40-20	BTS МЕБЕЛЬНАЯ КОМПАНИЯ	e-mail: info@BTSmebel.ru www.btsmebel.ru	Дата
БТС Гостиная «ВЕНЕЦИЯ»	Гарантия 24 мес. Срок службы - 7 лет.	№ УПАКОВКИ	01.01.2016
Цвет: ВЕНГЕ-ЛОРЕДО	БТС 01-21.000	1/8	Бригада
Название: БОКОВИНЫ			Бригада 1

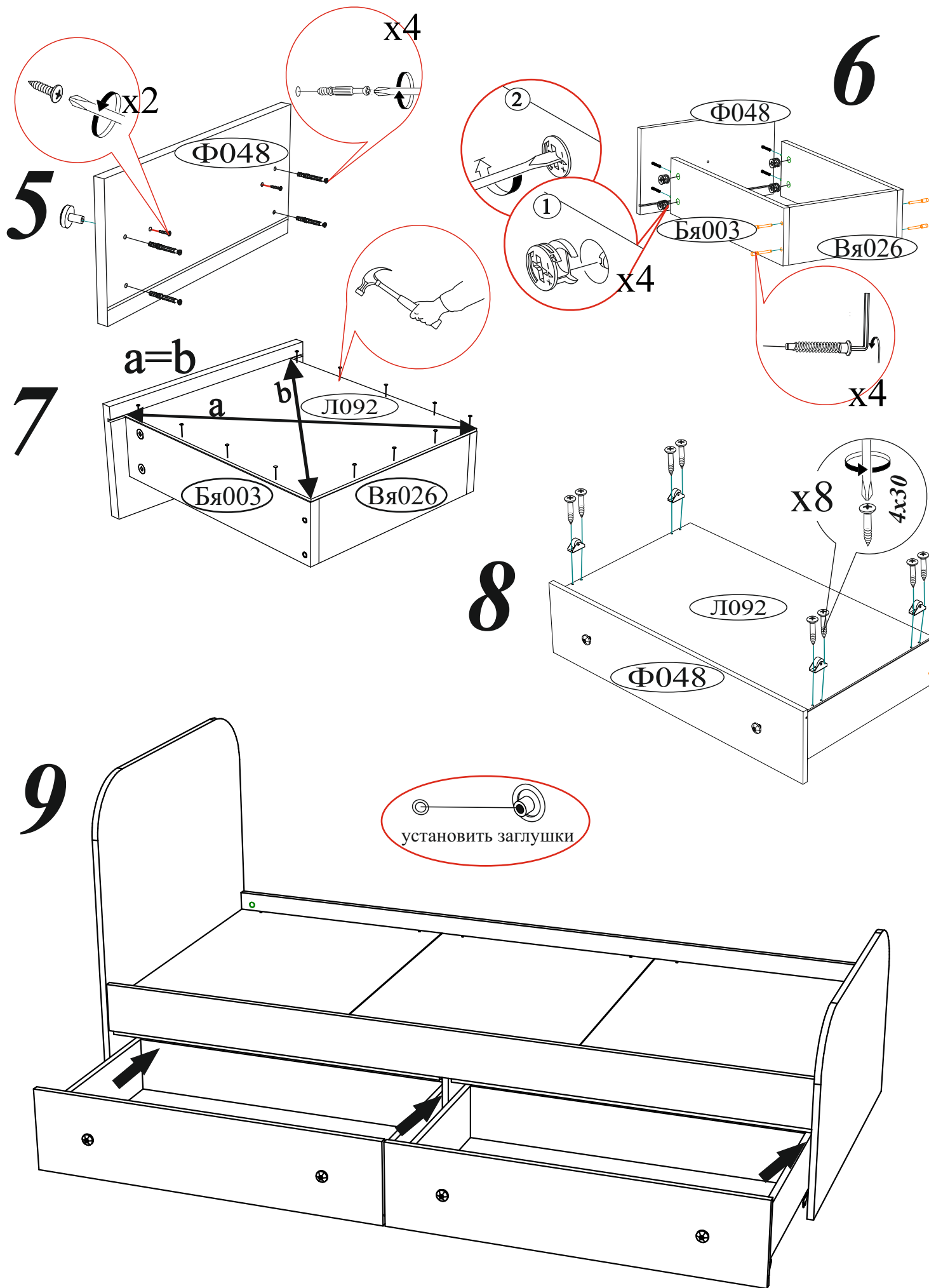
Деталь ПЛ061 прикручивается
кромлёной стороной вниз

3



4





Уважаемый покупатель!

Выражаем Вам искреннюю благодарность за выбор нашей мебели!