

Гарантийные обязательства

Изготовитель гарантирует соответствие изделия требованиям нормативных документов ГОСТ 16371-2014 и соблюдение транспортировки и хранения. Гарантия не распространяется на мебель, имеющие механические повреждения (царапины, потертости и т.п.) возникшие при транспортировки, в процессе сборки и эксплуатации, имеющие утолщение щитков от влаги (разбухание) возникшие от неправильного ухода.

В случае приобретения уцененной мебели претензия по качеству и внешнему виду не принимаются.

Срок службы изделия – 7 лет;

Срок гарантии – 1 год со дня продажи набора.

Во избежание перекосов и повреждений, а также загрязнения мебели, сборку производить на ровном полу, покрытым тканью или бумагой. Необходимо соблюдать осторожность, чтобы не повредить поверхность деталей. В сборке сложных и больших изделий желательно участие двух человек. Перед началом сборки необходимо определить расположение деталей в изделии в соответствии со схемами сборки и инструкцией. Производитель оставляет за собой право вносить изменения в конструкцию, не изменяющую внешний вид и дизайн изделия без предварительного уведомления.

ДАТА ВЫПУСКА «__»_____ 201 Г.

ПШТАМП СКК

ДАТА ПРОДАЖИ «__»_____ 201 Г.

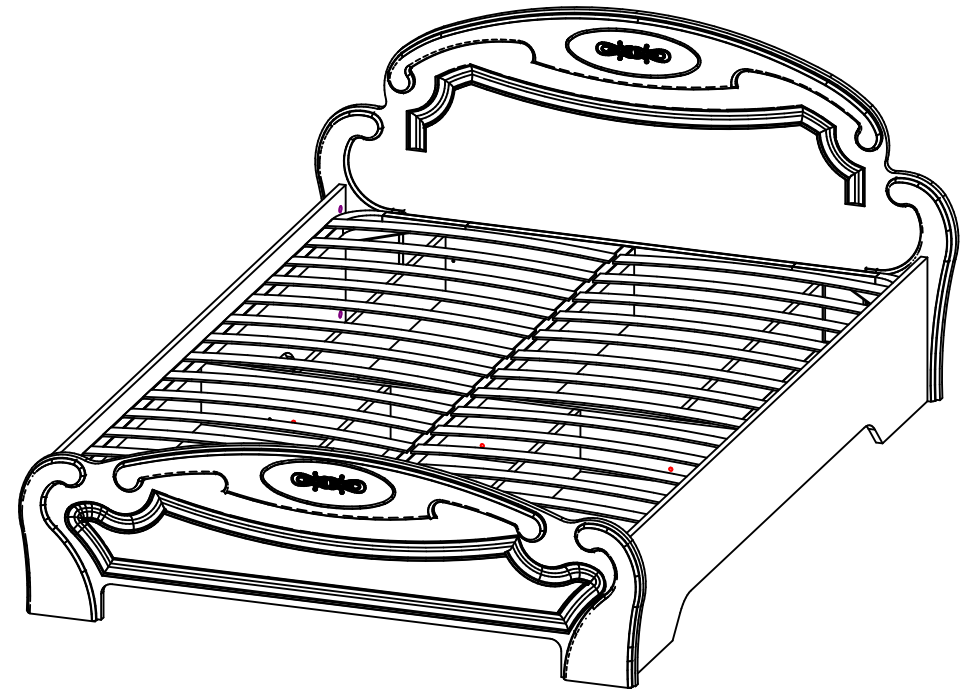
ПШТАМП МАГАЗИНА



ПАСПОРТ

Модульная система для спальни «МЕДИНА»

*Кровать с подъемным механизмом 1,4x2,0 (КР 041)
Кровать с подъемным механизмом 1,6x2,0 (КР 042)*



Произведено
Россия ООО «Стендмебель»
440028 г. Пенза, ул. Германа Титова, д. 5
e-mail: stendmebel@mail.ru
www.stendmebel.ru
тел. 8 (8412) 99-02-52
8 (8412) 99-02-53

Уважаемый покупатель!

В целях сохранности наша мебель поставляется в разобранном виде. Напоминаем, что в стоимость изделия услуга сборки не включена. Если Вы предпочли собрать мебель самостоятельно, надеемся, что процесс сборки доставит Вам удовольствие и не займет много времени.

При покупке мебели настоятельно рекомендуем убедиться в наличии всех деталей, сверяясь с комплекточной ведомостью, т.к. после сборки изделия претензия по количеству и качеству сборочных единиц не принимаются.

Во избежание недоразумений, просим внимательно следовать алгоритму сборки изделия.

Рекомендации по сборке.

Перед началом сборки и дальнейшей эксплуатации внимательно ознакомьтесь с настоящим руководством и следуйте его рекомендациям.

Для Вашего удобства рекомендуем собирать мебель вдвоем, на ровной поверхности, соблюдая последовательность согласно представленной схеме.

Правила пользования и эксплуатации изделия

Уважаемый покупатель, срок эксплуатации мебели напрямую зависит от Вашего бережного отношения к ней:

- Не допускайте попадания воды на изделие во избежание разбухания поверхностей. В случае контакта с водой, насухо протрите поверхность мягкой тканью.
- Не ударяйте поверхность острыми, тяжелыми или твердыми предметами.
- Не ставьте на поверхность раскаленные предмет
- При чистке, во избежание повреждений, не используйте щетки, жесткие ткани, зернистые порошки. Для ухода за мебелью используйте специальные средства, предназначенные для мебели.
- Не допускайте попадания на поверхность веществ, таких как растворители, бензин, обезжиривающие средства и т.п.
- Периодически, в случае ослабления резьбовых соединений, необходима их подтяжка.
- Если у Вас возникает желание самостоятельно модифицировать изделие, помните, что в этом случае наша гарантия на товар распространяться не будет.
- Несоблюдение каких-либо из вышеуказанных условий, повышение возникновения недостатков мебели, являются основанием утраты права на гарантийное обслуживание.

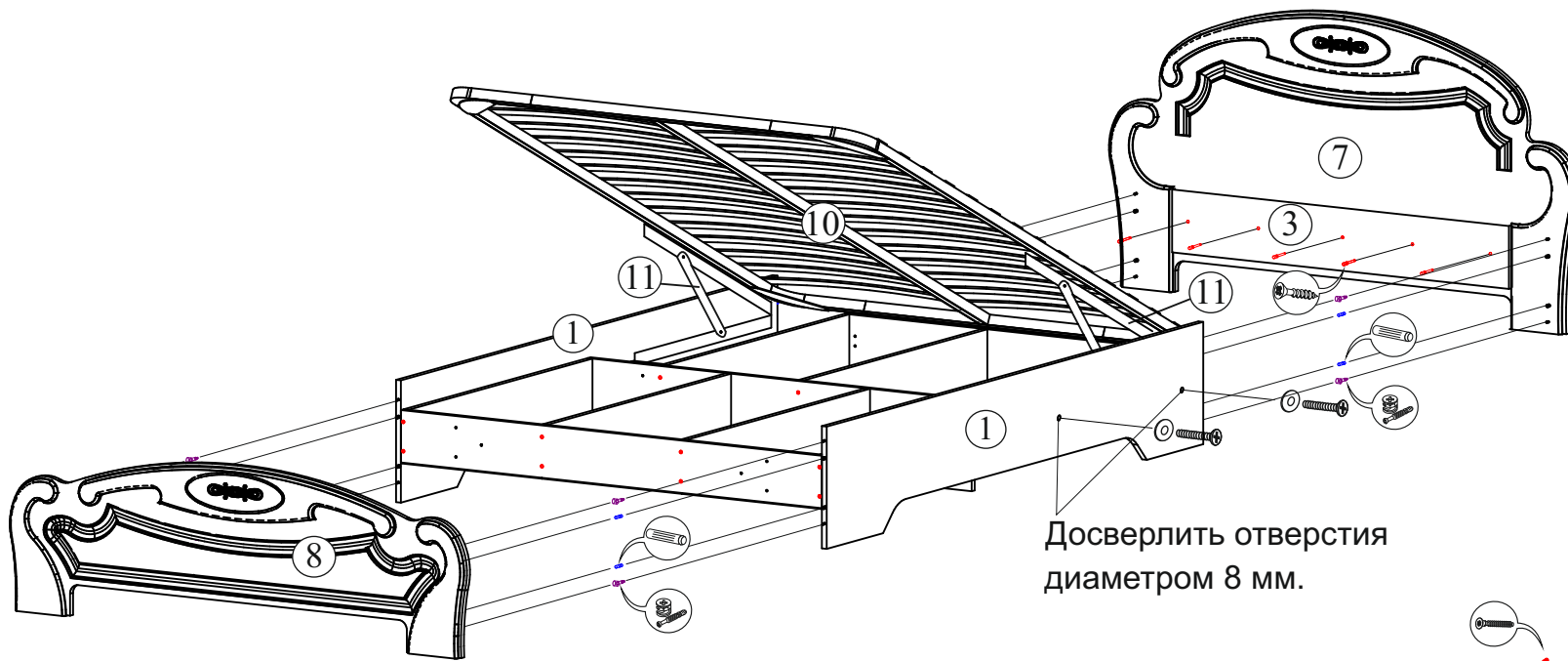
Габаритные размеры:

Высота (мм): 860 Глубина(мм): - 2070 Ширина(мм): - 1560/1760

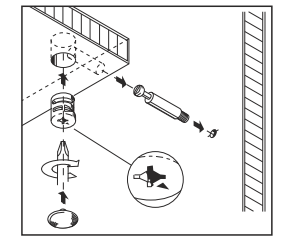
Комплектация фурнитурой

Обозначение	Наименование	Кол-во	Ед.изм.
	Болт 6x30	4	шт.
	Гайка М6	4	шт.
	Шайба Д6	4	шт.
	Евроключ	1	шт.
	Евровинт	28	шт.
	Эксцентриковая стяжка	8	шт.
	Шкант	8	шт.
	Подпятник	12	шт.
	Гвоздь	20	шт.
	Шуруп 3,5x16	130	шт.
	Шуруп 3,5x25	6	шт.
	Шуруп 3,5x32	34	шт.
	Пресшайба	34	шт.
	Заглушка на евровинт	6	шт.
	Заглушка на эксцентрик	8	шт.
	Стяжка межсекционная	4	шт.

***Качество мебели зависит от качества сборки.
Рекомендуем доверять сборку специалистам.***

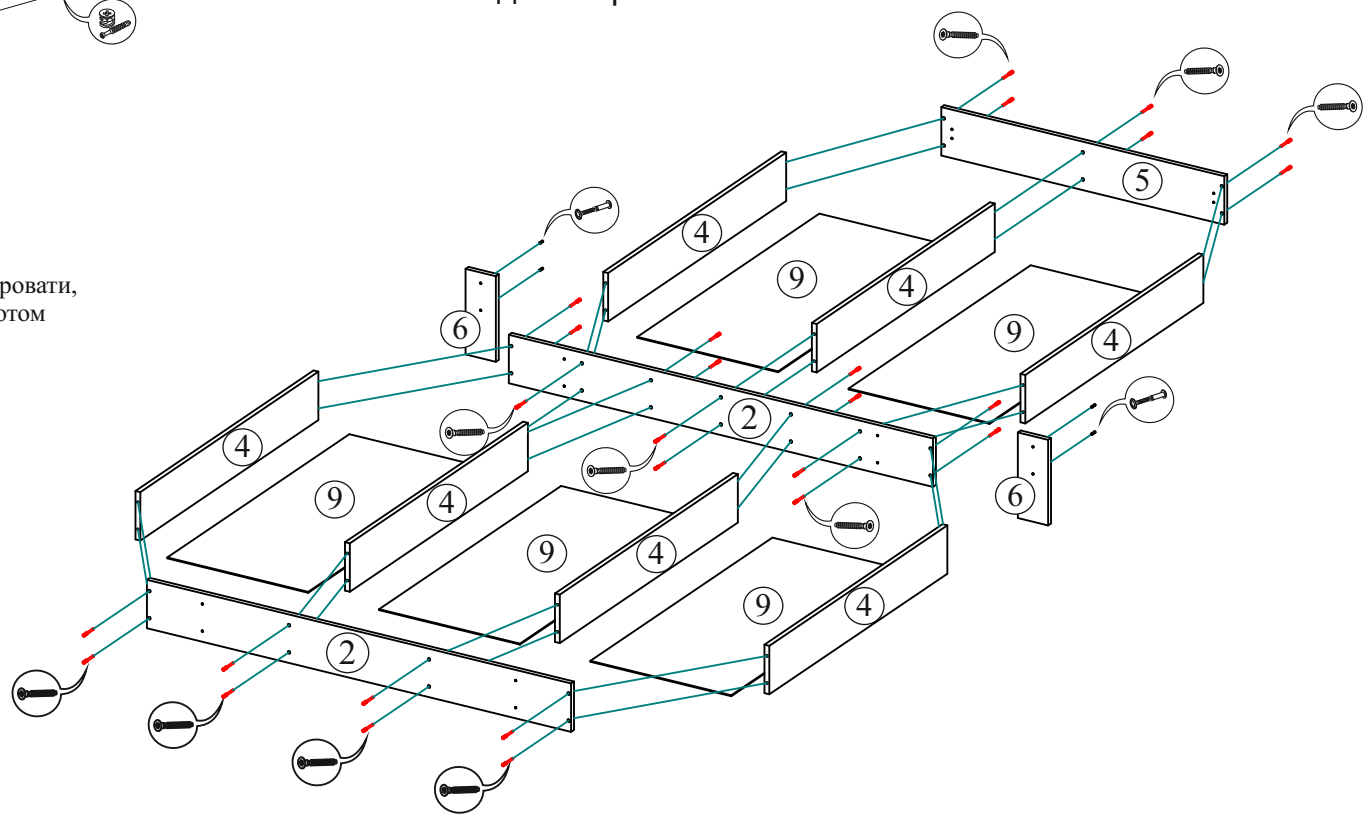
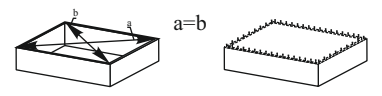


Монтаж эксцентриковой стяжки



Досверлить отверстия диаметром 8 мм.

Для соблюдения правильных геометрических размеров кровати, необходимо выровнять диагонали каркаса и только потом крепить дно ЛДВП не нарушая диагонали.



Спальня «Медина»
Кровать 1,4x2,0 (КР 041)
Кровать 1,6x2,0 (КР 042)

Порядок сборки кровати:

1. Собрать наполнение кровати, для этого необходимо перегородки 4 прикрепить к перегородкам 2 и 5 с помощью евровинтов. С помощью межсекционных стяжек закрепить опоры 6 на средней перегородке 2, предварительно прибив к нижнему торцу опор 6 подпятник.

Затем с помощью шурупов 3,5x16 и песшайб, соблюдая равенство диагоналей, прикрепить к собранному каркасу дно ЛДВП 9.

2. Затем следует собрать внешний контур кровати. Для начала закрепить вставку 3 на головном щитке 7 с помощью шурупов 3,5x25 из комплекта фурнитуры.

3. Далее с помощью эксцентриковых стяжек и шкантов соединить между собой царги 1 и щитки головной 7 и ножной 8, как показано на рисунке, предварительно прибив к нижним торцам царг и щитков подпятники.

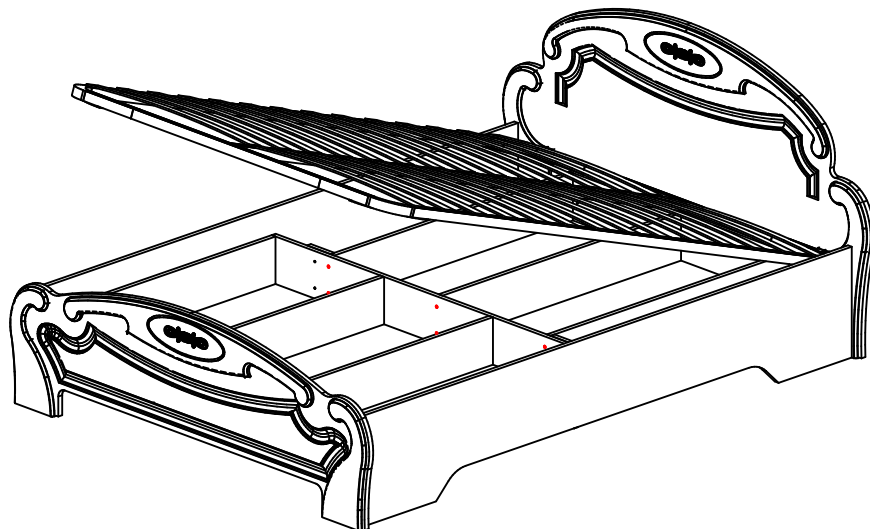
4. Затем следует закрепить собранное наполнение внутри внешнего контура с помощью шурупов 3,5x32 на расстоянии 85 мм от верхнего торца царг 1.

Внутреннее наполнение обязательно крепить шурупами к царгам и к щиткам.

ВНИМАНИЕ! Перед крепежом обязательно на шурупы 3,5x32 надеть пресшайбу.

5. После чего, в левой и правой царгах, со стороны головного щитка досверлить отверстия диаметром 8 мм. Затем, с помощью винтов, шайб и гаек из комплекта фурнитуры, прикрепить кронштейны подъемного механизма 11.

6. И последнее, по инструкции, собрать ортопедическое основание 10 и навесить его на кронштейны подъемного механизма 11.



Поз.	Наименование	Длина	Ширина	Кол-во
Кровать 1,4x2,0 (КР 041)				
1	Царга	2004	350	2
2	Перегородка	1400	150	2
3	Вставка	1120	180	1
4	Перегородка	978	150	7
5	Перегородка	934	150	1
6	Опора	265	100	2
7	Щит головной	1560	850	1
8	Щит ножной	1520	482	2
9	Дно ЛДВП	1000	465	5
10	Ортопедическое основание	1400		1
11	Подъемный механизм			1
Кровать 1,6x2,0 (КР 042)				
1	Царга	2004	350	2
2	Перегородка	1600	150	2
3	Вставка	1320	180	1
4	Перегородка	978	150	7
5	Перегородка	1068	150	1
6	Опора	265	100	2
7	Щит головной	1760	850	1
8	Щит ножной	1720	482	2
9	Дно ЛДВП	1000	532	5
10	Ортопедическое основание	1600		1
11	Подъемный механизм			1