

### Гарантийные обязательства

Изготовитель гарантирует соответствие изделия требованиям нормативных документов ГОСТ 16371-93 и соблюдение транспортировки и хранения. Гарантия не распространяется на мебель, имеющие механические повреждения (царапины, потертости и т.п.) возникшие при транспортировке, в процессе сборки и эксплуатации, имеющие утолщение щитков от влаги (разбухание) возникшие от неправильного ухода.

В случае приобретения уцененной мебели претензия по качеству и внешнему виду не принимаются.

Срок службы изделия – 7 лет;

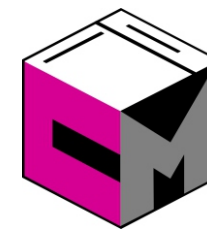
Срок гарантии – 1 год со дня продажи набора.

ДАТА ВЫПУСКА «\_\_»\_\_\_\_\_201 Г.

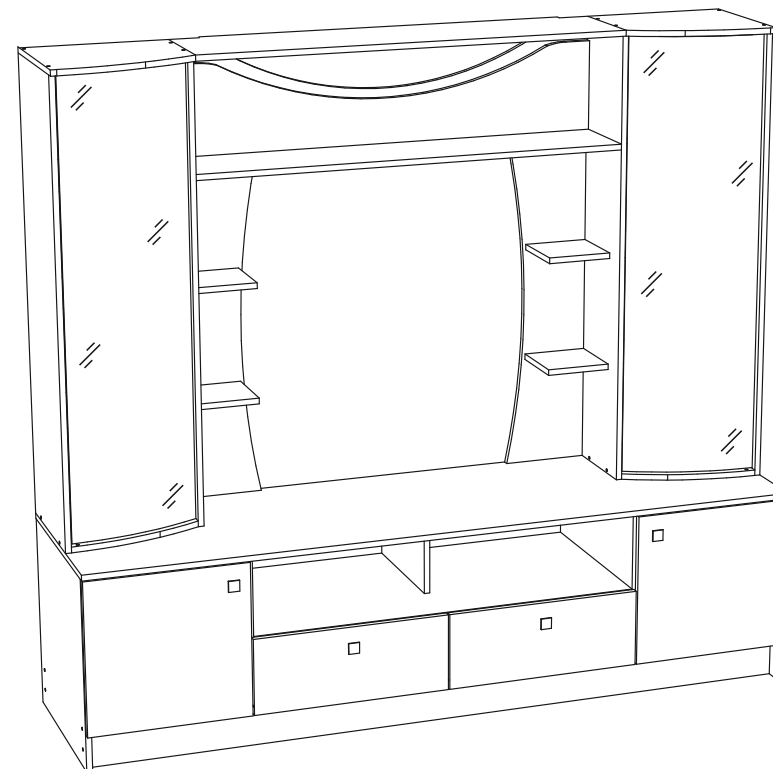
ШТАМП СКК

ДАТА ПРОДАЖИ «\_\_»\_\_\_\_\_201 Г.

ШТАМП МАГАЗИНА



## ПАСПОРТ Стенка для зала «Ольбия» Центральная секция



Произведено  
Россия ООО «Стендмебель»  
440052 г. Пенза, ул. Баумана, д. 30  
e-mail: stendmebel@mail.ru  
www.stendmebel.ru  
тел. 8 (8412) 99-02-53  
8 (8412) 99-08-53

### Уважаемый покупатель!

В целях сохранности наша мебель поставляется в разобранном виде. Напоминаем, что в стоимость изделия услуга сборки не включена. Если Вы предпочли собрать мебель самостоятельно, надеемся, что процесс сборки доставит Вам удовольствие и не займет много времени.

При покупке мебели настоятельно рекомендуем убедиться в наличии всех деталей, сверяясь с комплекточной ведомостью, т.к. после сборки изделия претензия по количеству и качеству сборочных единиц не принимаются.

Во избежание недоразумений, просим внимательно следовать алгоритму сборки изделия.

### **Рекомендации по сборке.**

Перед началом сборки и дальнейшей эксплуатации внимательно ознакомьтесь с настоящим руководством и следуйте его рекомендациям.

Для Вашего удобства рекомендуем собирать мебель вдвоем, на ровной поверхности, соблюдая последовательность согласно представленной схеме.

### **Правила пользования и эксплуатации изделия**

Уважаемый покупатель, срок эксплуатации мебели напрямую зависит от Вашего бережного отношения к ней:

- Не допускайте попадания воды на изделие во избежание разбухания поверхностей. В случае контакта с водой, насухо протрите поверхность мягкой тканью.
- Не ударяйте поверхность острыми, тяжелыми или твердыми предметами.
- Не ставьте на поверхность раскаленные предмет
- При чистке, во избежание поверхностей, не используйте щетки, жесткие ткани, зернистые порошки. Для ухода за мебелью используйте специальные средства, предназначенные для мебели.
- Не допускайте попадания на поверхность веществ, таких как растворители, бензин, обезжиривающие средства и т.п.
- Периодически, с случае ослабления резьбовых соединений, необходима их подтяжка.
- Если у Вас возникает желание самостоятельно модифицировать изделие, помните, что в этом случае наша гарантия на товар распространяться не будет.
- Несоблюдение каких-либо из вышеуказанных условий, повышение возникновение недостатков мебели, являются основанием утраты права на гарантийное обслуживание.

### **Габаритные размеры:**

Высота (мм): 1826

Глубина(мм): - 542

Ширина(мм): - 2000

### **Комплектация фурнитурой**

Обозначение	Наименование	Кол-во	Ед.изм.
	Направляющая ролик. 450 мм	2	комп.
	Петля накладная	4	шт.
	Ручка К - 6 (Кнопка)	4	шт.
	Евроключ	1	шт.
	Евровинт	82	шт.
	Эксцентриковая стяжка	12	шт.
	Шкант	18	шт.
	Полкодержатель	24	шт.
	Стеклопетля (к-кт для одной двери)	2	комп.
	Подпятник	8	шт.
	Саморез 3,5x16	33	шт.
	Саморез 3x16 (цинк)	4	шт.
	Межсекционная стяжка	4	шт.
	Гвозди	120	шт.
	Заглушка для евровинта	60	шт.
	Заглушка для эксцентрика	12	шт.
	Заглушка самоклеющаяся	4	шт.

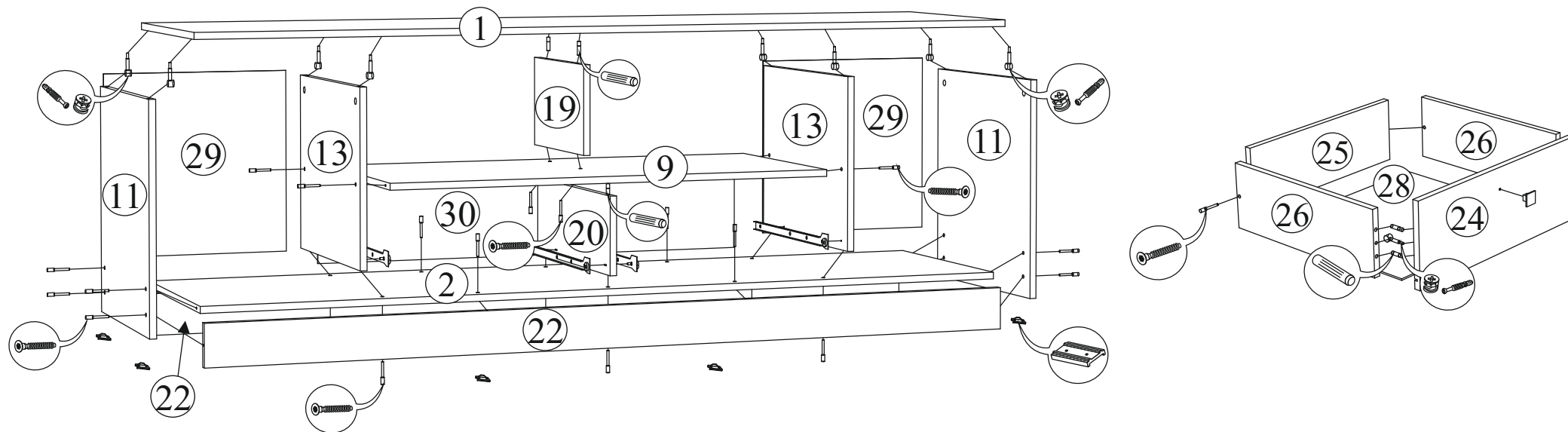
***Качество мебели зависит от качества сборки.  
Рекомендуем доверять сборку специалистам.***

# Стенка для зала «Ольбия»

## Центральная секция

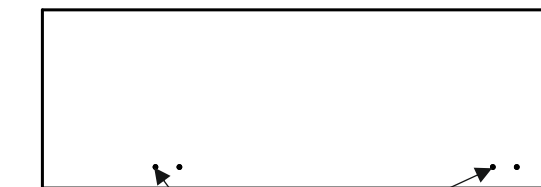
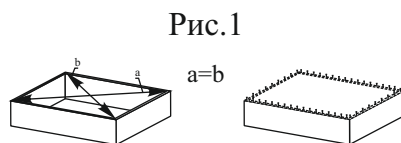
### Порядок сборки тумбы.

Вкрутить эксцентриковые стяжки в глухие отверстия диаметром 5 мм в крышке 1. К перегородкам 13 и 20 прикрутить роликовые направляющие с помощью саморезов 3,5x16. Предварительно по месту сборки сверлом диаметром 3 мм просверлить два отверстия насквозь (как показано на рис.1). После завершения сборки корпуса необходимо прибить ЛДВП. Для монтажа задней стенки ЛДВП 29 и 30 конструкцию положить лицевой стороной вниз. Выровнять и уровнять диагональ. После выверки закрепить ЛДВП гвоздями. Собрать каркас ящика и прибить ЛДВП 28 гвоздями. Прибить гвоздями подпятники.



**Рис. 1. Рассверловка перегородки**

Для правильного открывания ящиков, необходимо выровнять диагонали каркаса ящика (Рис.1) и только потом прибить ЛДВП не нарушая диагонали.



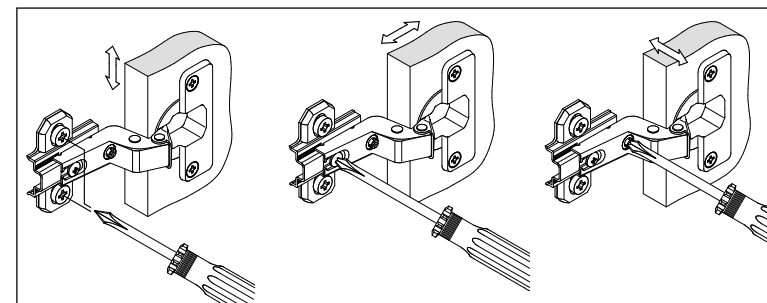
Просверлить сверлом диаметром 3 мм по месту сборки

### Регулирование зазоров и положения дверей с петлями

Регулирование по высоте

Регулирование глубины

Регулирование наложения

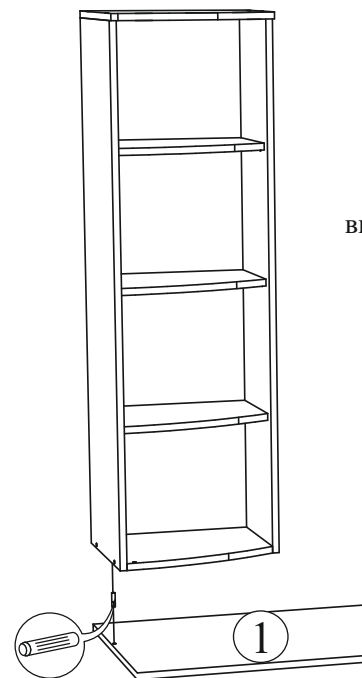
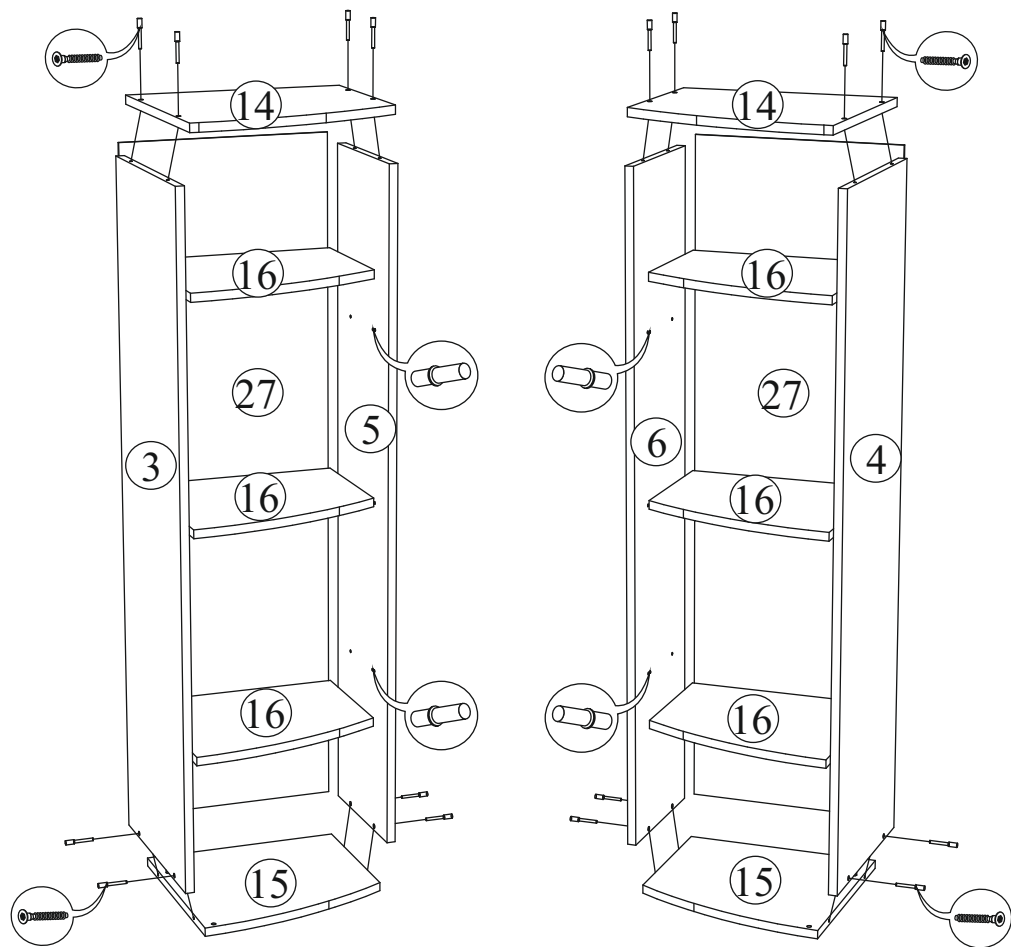


# Стенка для зала «Ольбия»

## Центральная секция

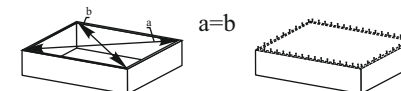
### Порядок сборки пеналов.

Собрать пеналы согласно схеме ниже с помощью евровинтов.  
Установить в боковины полкодержатели. Прибить заднюю стенку ЛДВП 27 гвоздями, предварительно выверев диагонали.  
Установить пеналы на тумбу. Для фиксации пеналов на тумбе предусмотрены шканты.

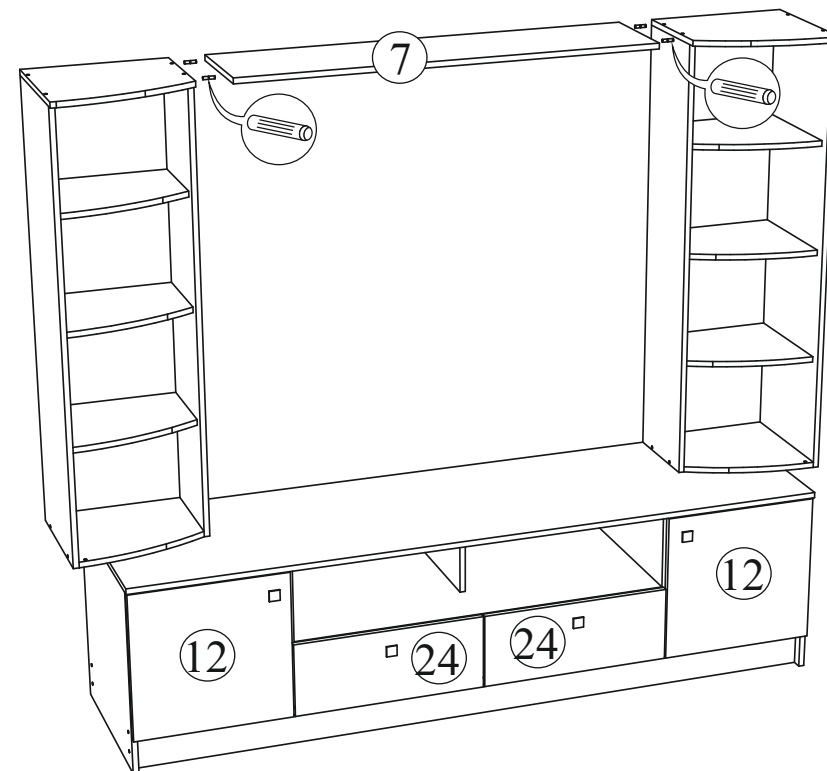


Для правильного открывания ящиков, необходимо выровнять диагонали каркаса ящика (Рис.1) и только потом прибить ЛДВП не нарушая диагонали.

Рис.1



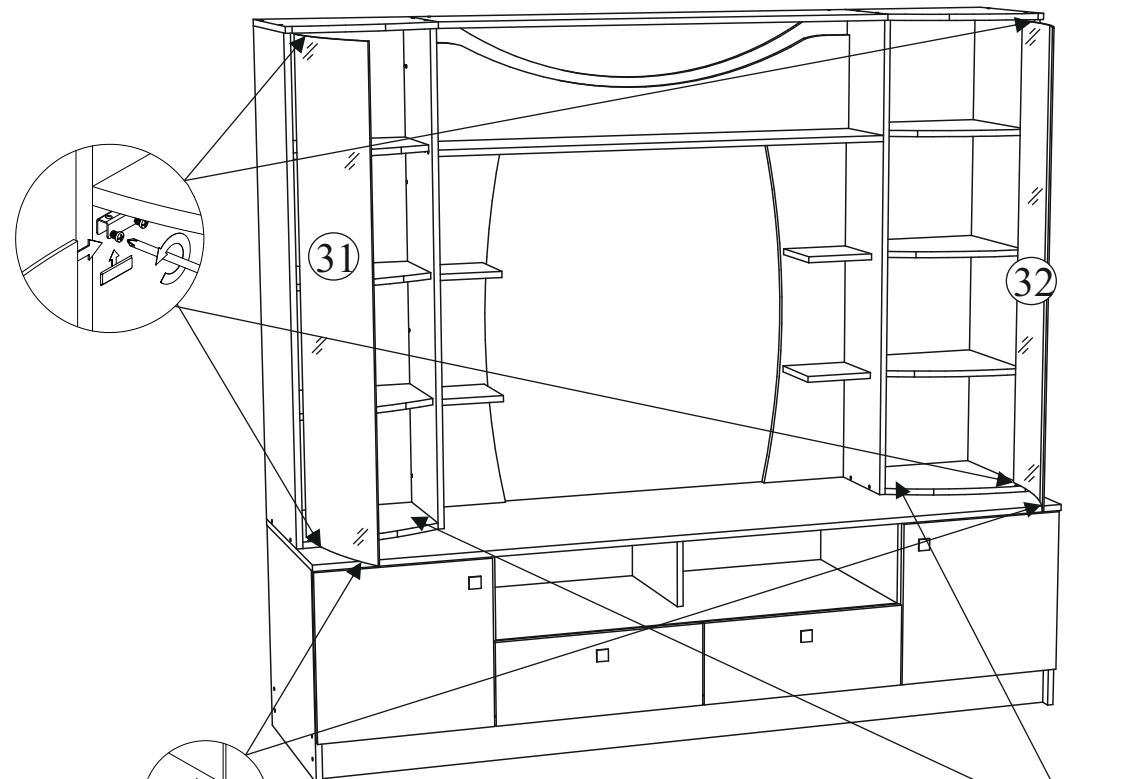
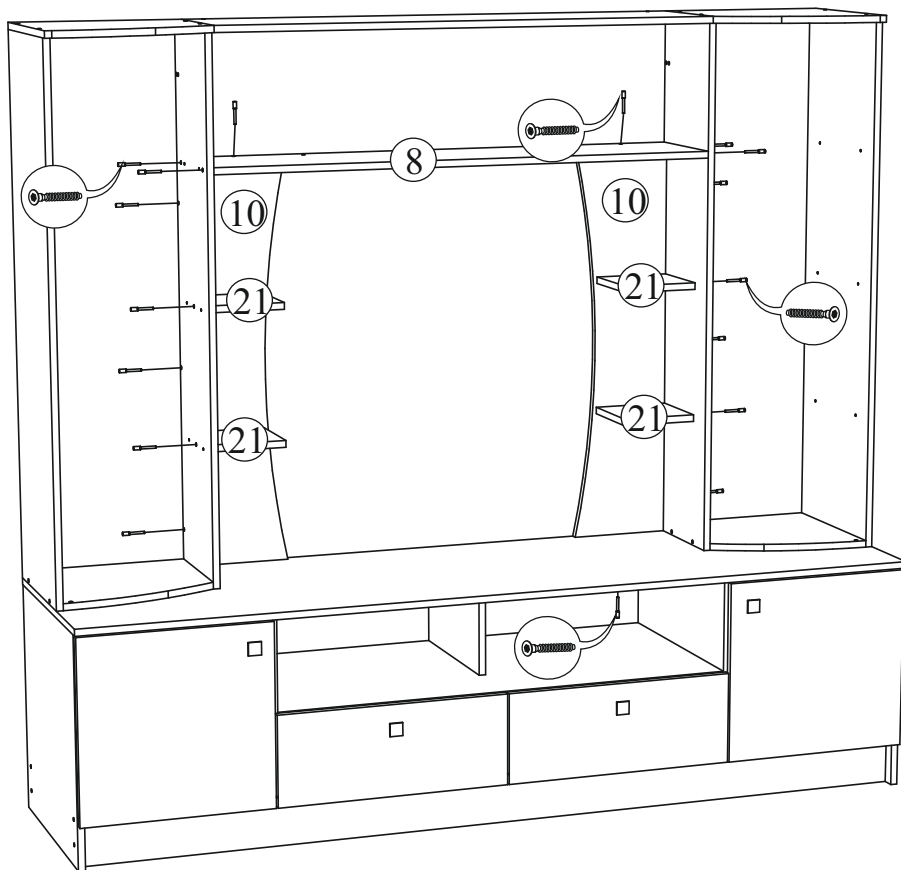
Вязку установить на шканты.  
Для более жесткой фиксации рекомендуем смазать шканты клеем ПВА (приобрести самостоятельно).



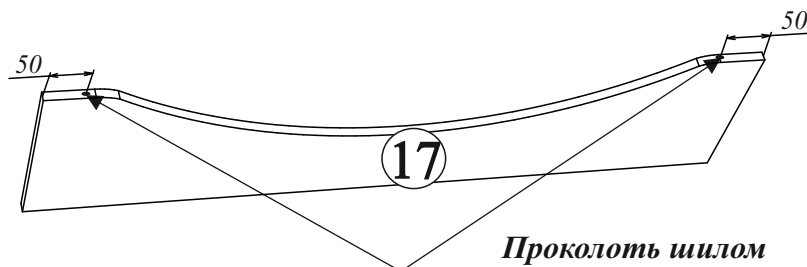
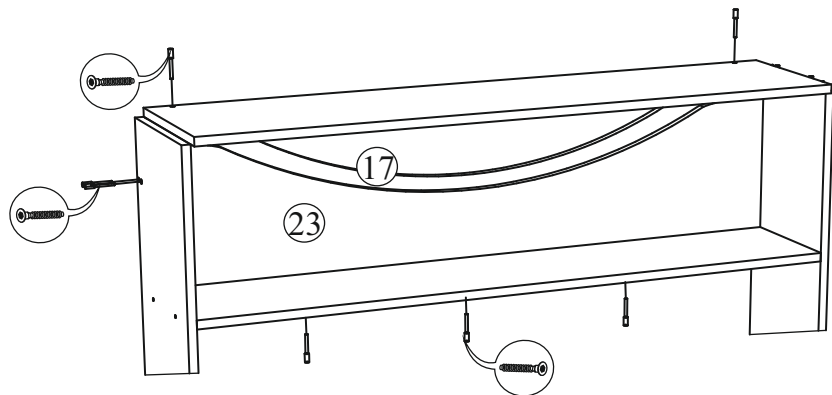
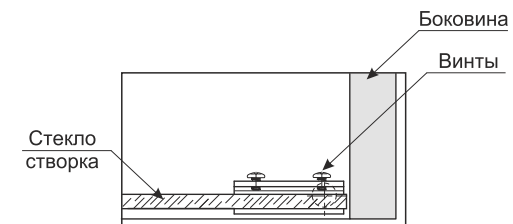
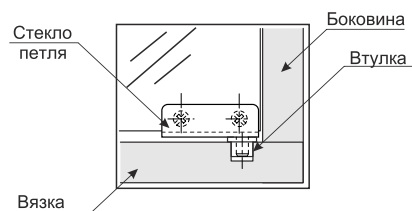
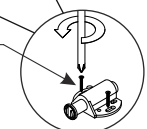
# Стенка для зала «Ольбия»

## Центральная секция

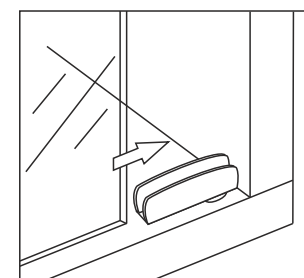
Собрать центральную часть с помощью евровинтов.



Шуруп 3\*16 мм

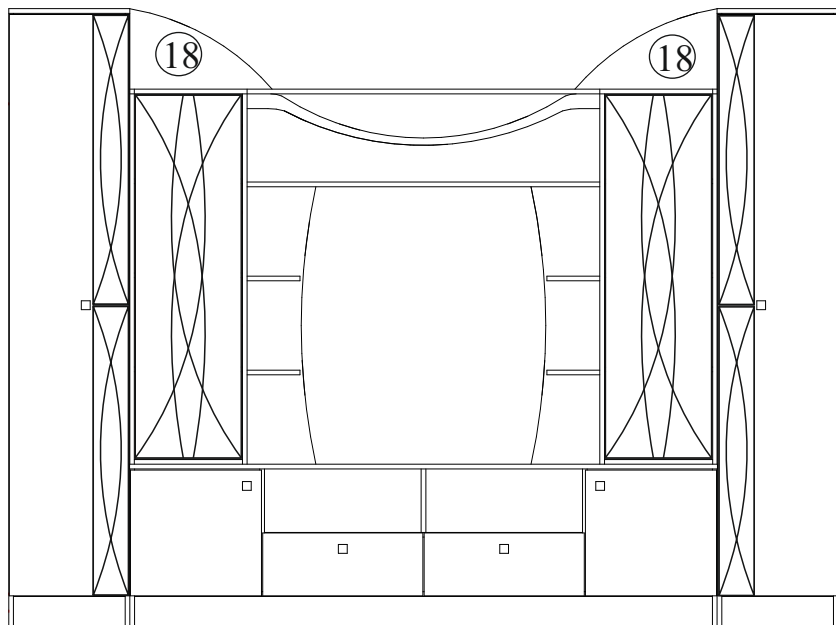


Проколоть шилом 2 отверстия

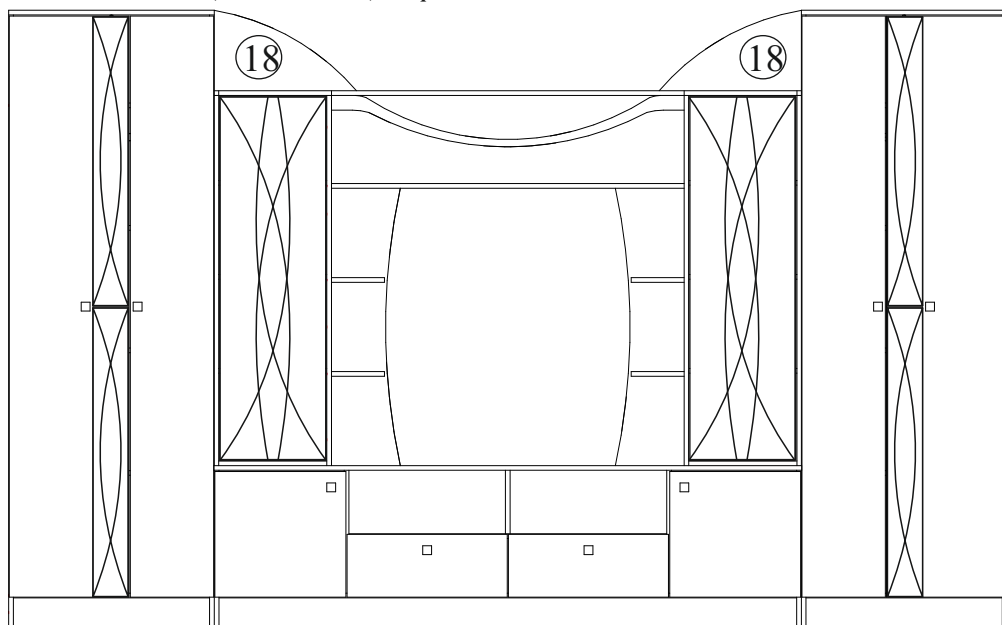


# Стенка для зала «Ольбия»

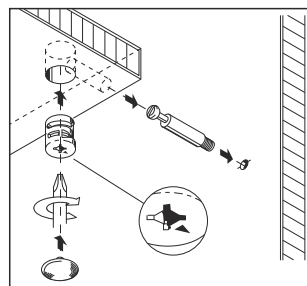
## Центральная секция



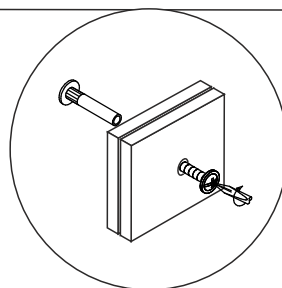
Для соединения пеналов или шкафов с центральной секцией необходимо самостоятельно просверлить в боковине тумбы и пеналов/шкафов два отверстия диаметром 5 мм. В боковине пеналов досверлить технологических отверстия диаметром 8 мм до сквозных. Установить задние щиты 18 с помощью евровинтов.



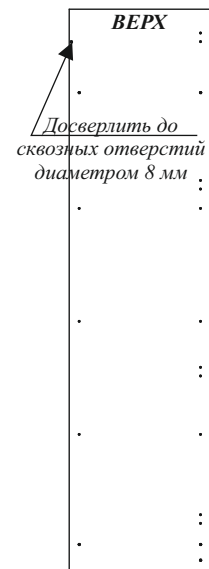
Монтаж эксцентриковой стяжки



Установка стяжки секционной



Боковина пенала  
Боковина шкафа



Поз.	Наименование	Длина	Ширина	Кол-во
1	Крышка	2000	542	1
2	Вязка	1966	522	1
3	Бок левый	1260	362	1
4	Бок правый	1260	362	1
5	Перегородка левая	1260	266	1
6	Перегородка правая	1260	266	1
7	Вязка	1200	286	1
8	Вязка	1200	266	1
9	Вязка	1082	522	1
10	Задний щит	944	234	2
11	Боковина	534	522	2
12	Створка	428	446	2
13	Перегородка	418	522	2
14	Крышка	400	382	2
15	Вязка	368	362	2
16	Полка	368	330	6
17	Задний щит	300	1200	1
18	Задний щит	274	485	2
19	Перегородка	216	362	1
20	Перегородка	186	522	1
21	Вязка	180	180	4
22	Цоколь	100	1966	2
23	Задний щит	250	1200	1
24	Фасад ящика	214	545	2
25	Вязка ящика	164	475	2
26	Бок ящика	164	450	4
27	ЛДВП	1272	396	2
28	ЛДВП ящика	503	456	2
29	ЛДВП	446	446	2
30	ЛДВП	214	1096	1
31	Стеклостворка левая	1234	370	1
32	Стеклостворка правая	1234	370	1