

## Рекомендации по обслуживанию и эксплуатации мебели

Качество и комплектность изделия рекомендуется проверять в магазине при покупке в распакованном виде. Перед сборкой внимательно ознакомьтесь с данной инструкцией, проверьте комплектность фурнитуры и внимательно осмотрите детали на наличие механических повреждений.

Рекомендуется привлекать для сборки изделия квалифицированных специалистов.

Мебель должна храниться и эксплуатироваться в помещениях с температурой не ниже +2° и не выше +40° и относительной влажностью от 45% до 70%

Сборка изделия должна производиться в порядке, изложенном в настоящей инструкции. В процессе эксплуатации изделий необходимо периодически затягивать ослабленные винтовые соединения. В случае необходимости перемещения изделия по помещению перед перестановкой необходимо полностью освободить его от груза (одежда, матрас и т.п.) Во избежание поломки изделия передвижение производить, приподнимая его над уровнем пола. Поверхность деталей мебели следует беречь от попадания влаги во избежание разбухания и отклеивания кромок.

Не допускается расположение мебели ближе 50см от отопительных приборов и других источников тепла, а также под прямыми солнечными лучами. Это вызывает ускоренное старение, выцветание покрытия и деформацию деталей мебели.

Не допускается попадание на поверхности деталей агрессивных жидкостей (спирт, бензин, ацетон и т.п.)

Пыль с поверхности деталей мебели удалять чистой и сухой салфеткой из мягкой ткани (фланель, плюш и т.п.) Для очистки поверхностей от загрязнений использовать только специальные средства по уходу за мебелью, соответствующие характеру материала покрытия (необходимо ознакомиться с инструкцией производителя).

Любые поверхности необходимо беречь от ударов твердыми предметами во избежание появления царапин, вмятин, трещин, сколов и т.п.

При эксплуатации изделий со стеклянными дверями, полками и зеркалами важно помнить, что эксплуатация деталей из стекла и зеркала с трещиной сопряжена с риском получения травмы. При появлении трещин необходимо немедленно заменить поврежденную деталь.

Не допускается эксплуатация мебели для лежания без матраса. Не рекомендуется вставлять ногами на изделия. Во избежание несчастных случаев и повреждений купленной Вами мебели не разрешайте детям прыгать на кровати. Нагрузка должна распределяться равномерно и не превышать разрешенную допустимую нагрузку.

**ВАЖНО:** несоблюдение вышеизложенных рекомендаций, повлекшее возникновение недостатков изделия, может являться основанием для утраты права на гарантийное обслуживание.

## Гарантии изготовителя

Гарантийный срок эксплуатации изделия составляет: мебель бытовая – 24 мес., мебель для сидения и лежания, а также мебель детская – 18 мес., мебель детская для сидения и лежания – 12 мес. Гарантийный срок при розничной продаже через торговую сеть исчисляется со дня продажи мебели.

В период гарантийного срока изготовитель гарантирует ремонт изделий или его замену, если потребителем не нарушены правила транспортирования, хранения, сборки и эксплуатации.

Претензии предъявляются потребителем непосредственно в торгующую организацию, в которой была приобретена мебель, предъявив настоящую инструкцию по сборке и документы подтверждающие оплату.

Изготовитель гарантирует соответствие мебели требованиям ГОСТ 16371-2014 «Мебель. Общие технические условия», ГОСТ 19917-2014 «Мебель для сидения и лежания. Общие технические условия» и требованиям ТР ТС 025/2012 «О безопасности мебельной продукции».

Срок службы изделия – 10 лет.

Изготовитель оставляет за собой право без уведомления клиента вносить изменения в конструкцию изделия (в том числе замену фурнитуры), не ухудшающие его конструктивные и эксплуатационные характеристики.

**ВАЖНО:** сохраняйте, пожалуйста, инструкцию в случае повторной сборки мебели или рекламаций. В случае составления рекламации пользуйтесь обозначениями из данной инструкции по сборке.

С условиями гарантийного обслуживания, а также с рекомендациями по обслуживанию и эксплуатации мебели ознакомлен:

(подпись клиента)

Штамп ОТК:

Штамп магазина:

Дата изготовления:

Дата продажи:



## Инструкция по сборке

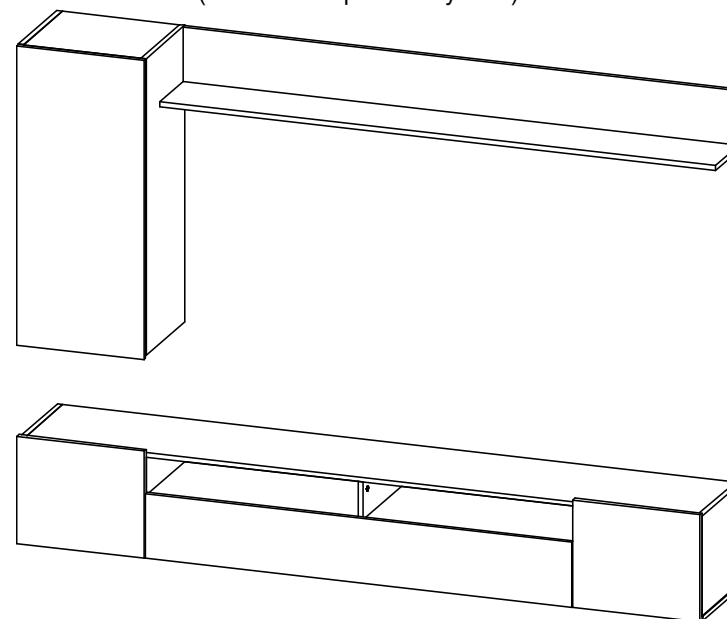


### Шкаф многоцелевого назначения "Прага-2"

пр. КН.НМ.21.57.00.00.00

1700 x 2130 x 350

(высота x ширина x глубина)



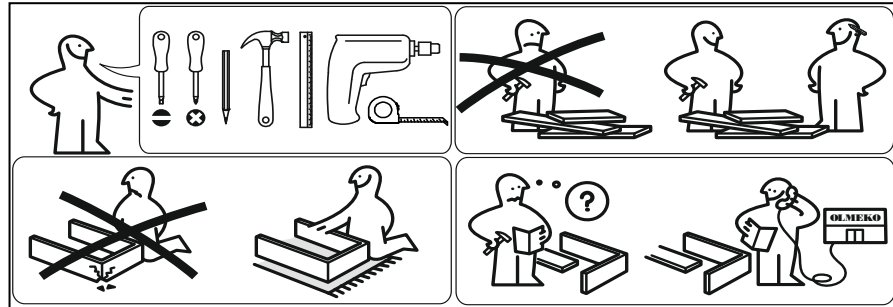
ООО МФ "Олимп-мебель"

Россия, 606400, Нижегородская область, г. Балахна, ул. Челюскинцев, 27

тел. 8(831) 266-00-29

сайт: www/olmecko.ru

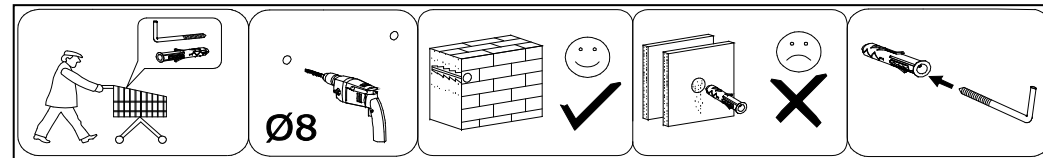
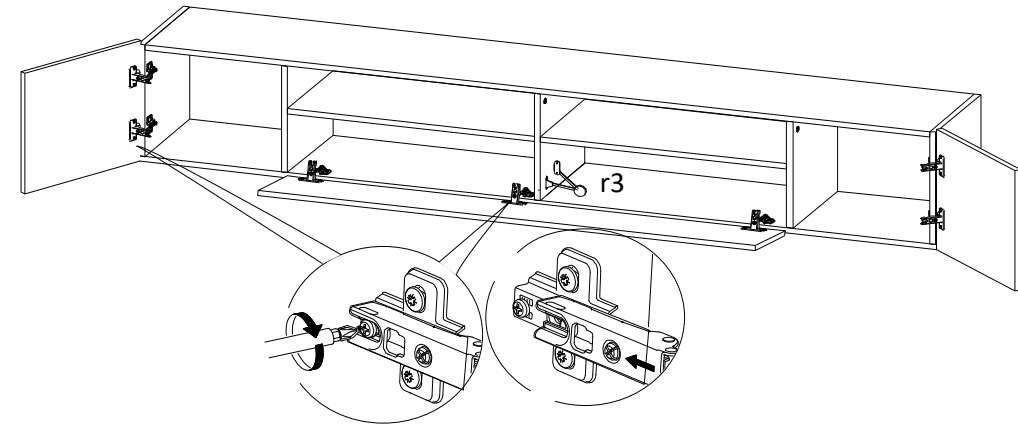
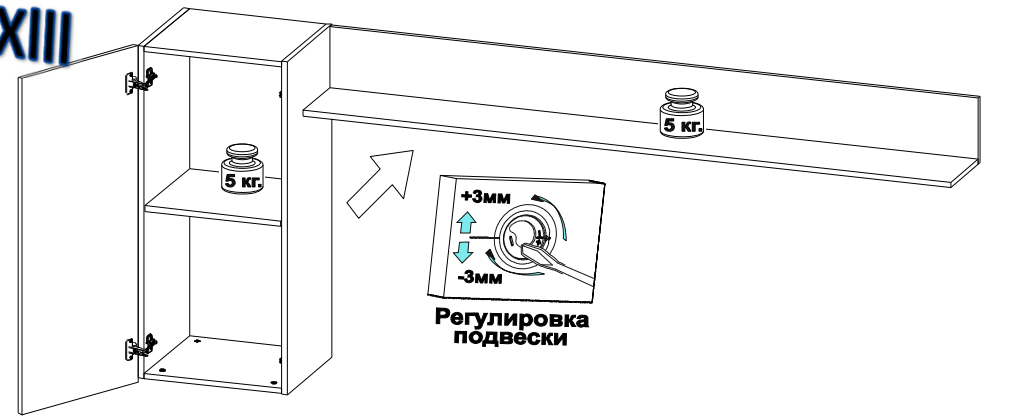
№ поз.	Обозначение	Наименование	Размеры детали, мм			Кол., шт
			длина	ширина	толщина	
1	КН.НМ.21.57.00.01.00	Крышка	2096	330	16	1
2	КН.НМ.21.58.00.02.00	Стенка горизонтальная	2130	330	16	1
3	КН.НМ.21.57.00.03.00	Стенка горизонтальная	320	330	16	1
4	КН.НМ.21.57.00.04.00	Стенка вертикальная	337	330	16	1
5	КН.НМ.21.57.00.05.00	Стенка вертикальная	337	330	16	1
6	КН.НМ.21.57.00.06.00	Стенка вертикальная	320	330	16	1
7	КН.НМ.21.57.00.07.00	Стенка вертикальная	320	330	16	1
8	КН.НМ.21.57.00.08.00	Стенка горизонтальная	658	330	16	2
9	КН.НМ.21.58.00.09.00	Полка	364	328	16	1
10	КН.НМ.21.58.00.21.00	Стенка задняя ДВПО	348	394	2,5	2
11	КН.НМ.21.58.00.22.00	Стенка задняя ДВПО	1337	204	2,5	1
12	КН.НМ.21.58.00.12.00	Дверь	1010	396	16	1
13	КН.НМ.21.58.00.13.00	Дверь	218	1328	16	1
14	КН.НМ.21.58.00.14.00	Дверь	362	396	16	2
15	КН.НМ.21.58.00.15.00	Стенка горизонтальная	366	330	16	2
16	КН.НМ.21.57.00.06.00	Стенка вертикальная	1000	330	16	1
17	КН.НМ.21.57.00.07.00	Стенка вертикальная	1000	330	16	1
18	КН.НМ.21.58.00.18.00	Стенка вертикальная	1730	200	16	1
19	КН.НМ.21.58.00.19.00	Стенка горизонтальная	1730	200	16	1
20	КН.НМ.21.58.00.20.00	Стенка задняя ДВПО	996	394	2,5	1



a1 15 шт	a2 15 шт	a3 1 шт	r3 1 шт.	m6 3 шт	p1 6 шт
b1 22 шт	b2 26 шт	b3 26 шт	g1 8x30 - 8 шт	d2 3,5x16-120шт	k1 8 шт
b4 2 шт	e1 90° - 9шт	i1 4шт	a4 6,3x10,5-10шт.	d3 4x25 - 12 шт	m8 5шт.

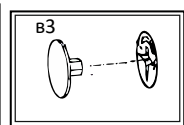
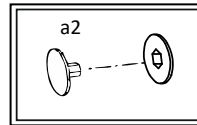
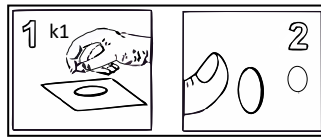
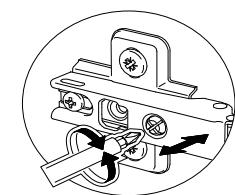
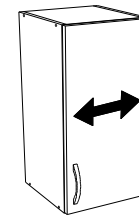
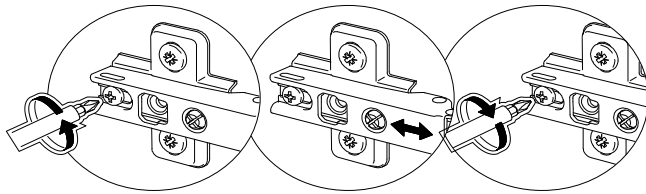
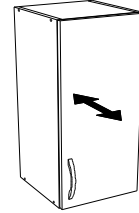
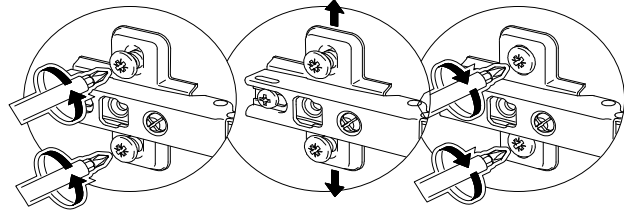
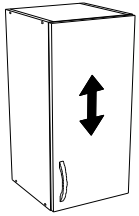
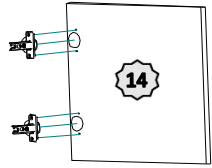
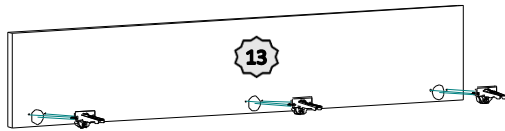
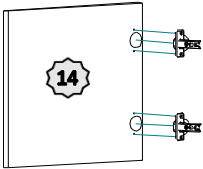
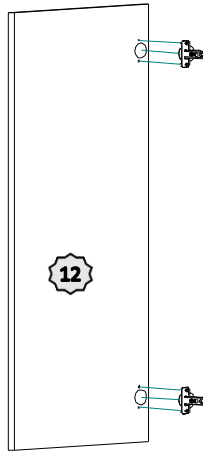
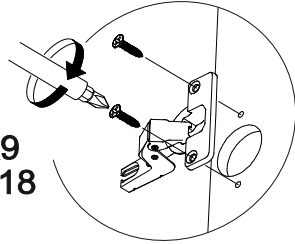
**Важно: внешний вид фурнитуры может отличаться от указанного!!!**

XIII

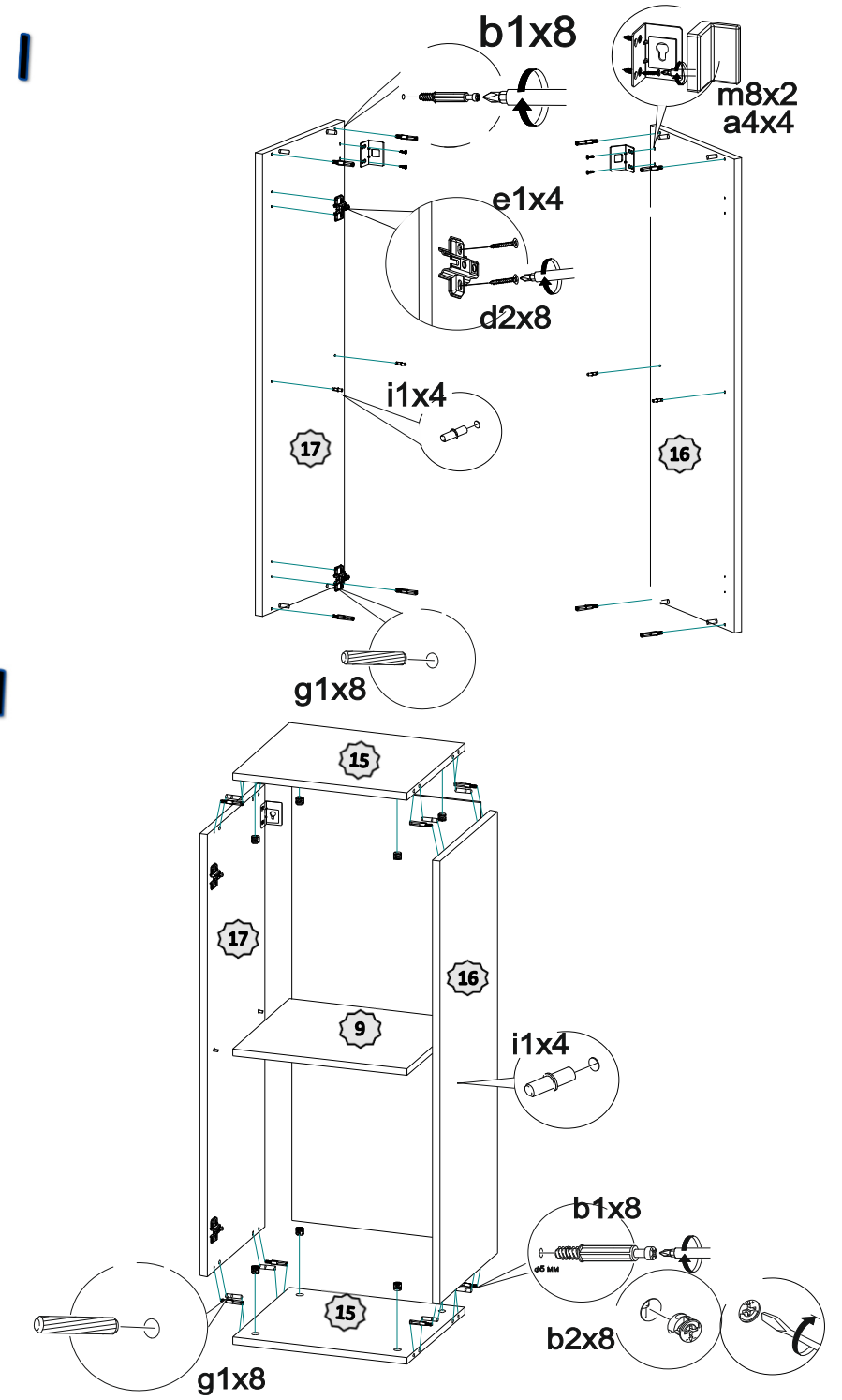


XII

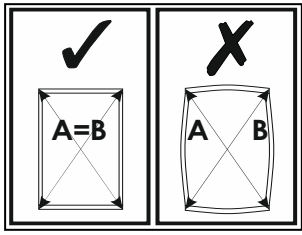
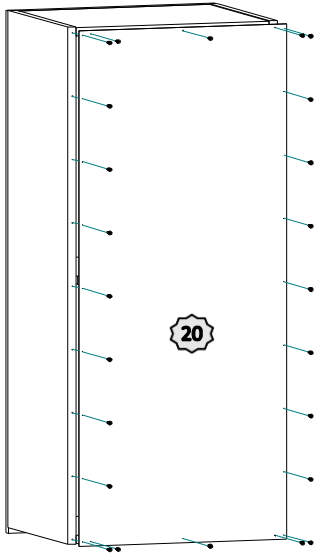
e1x9  
d2x18



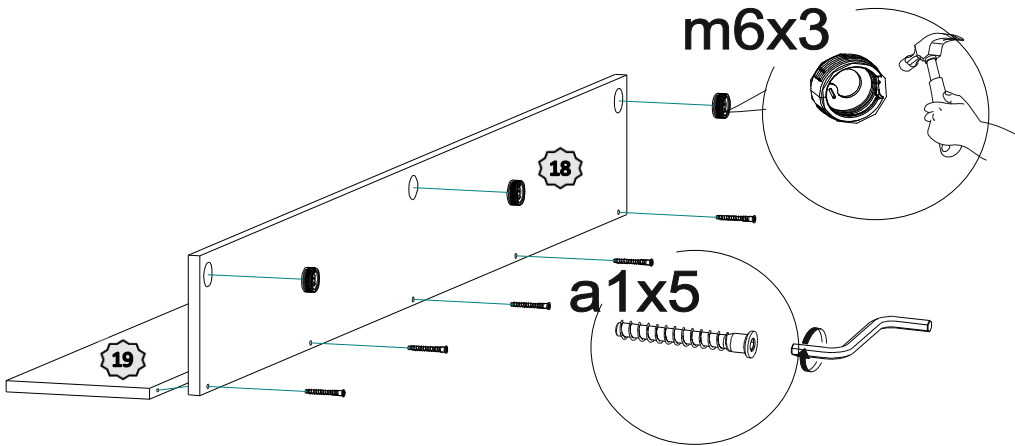
II



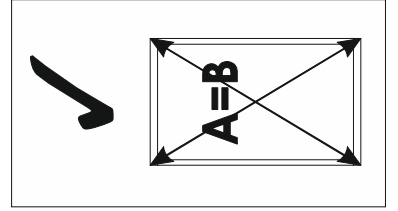
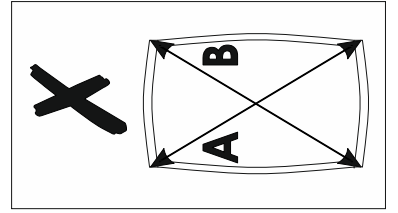
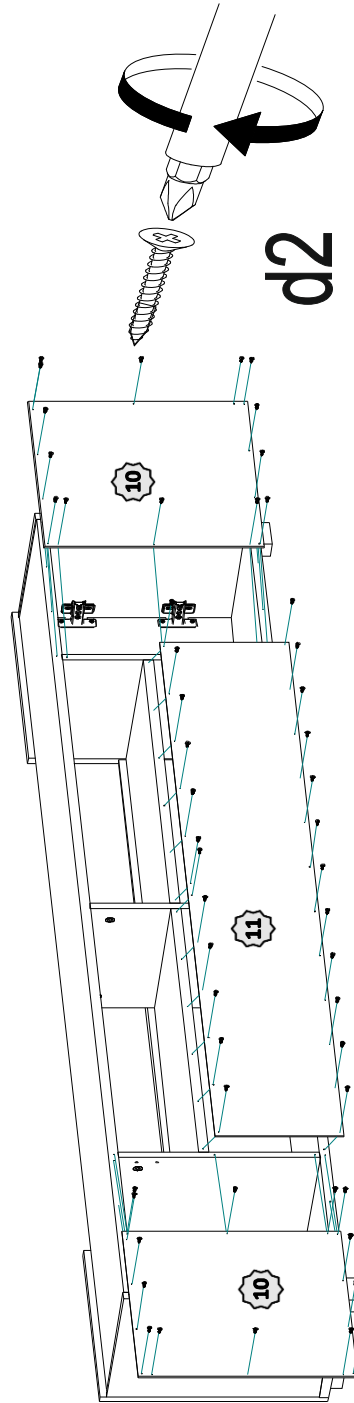
III



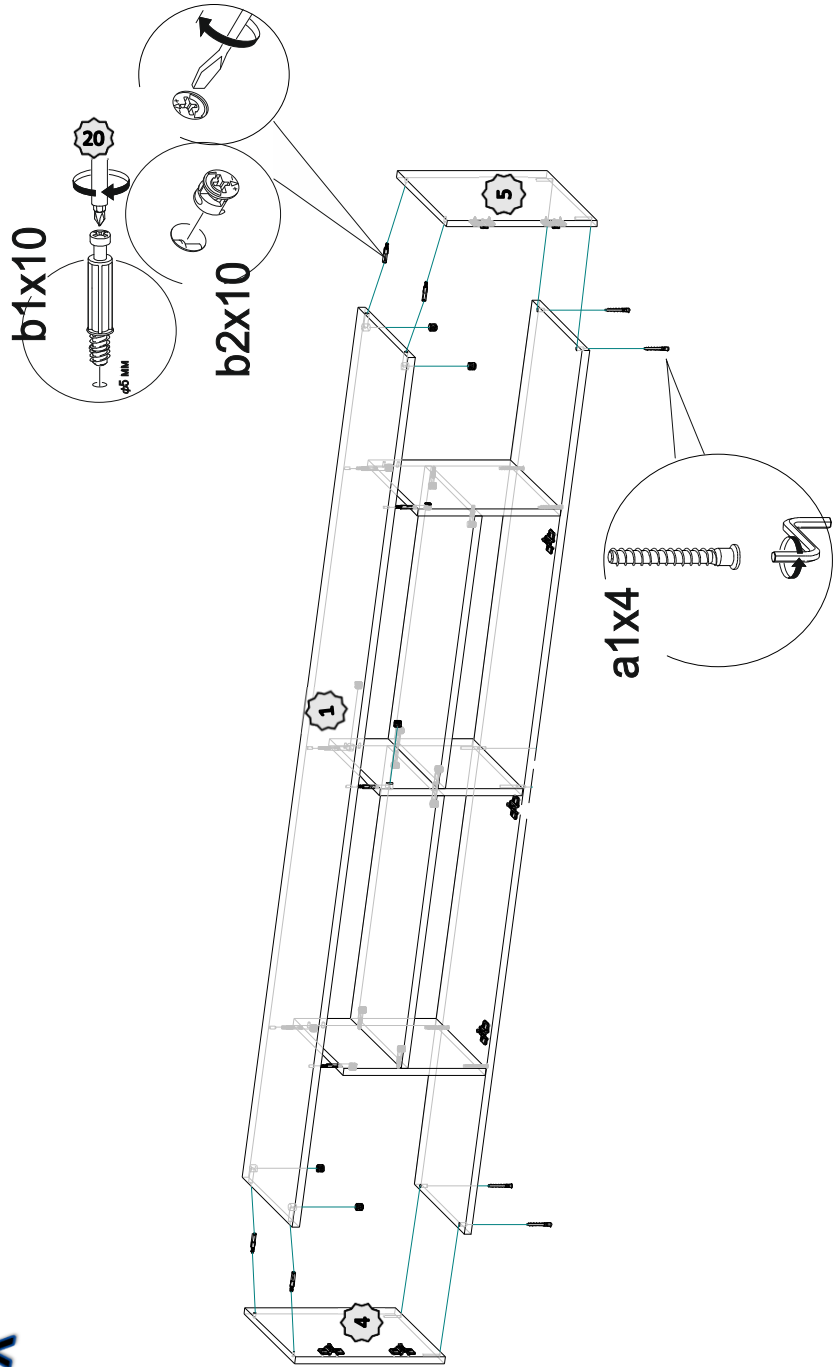
IV



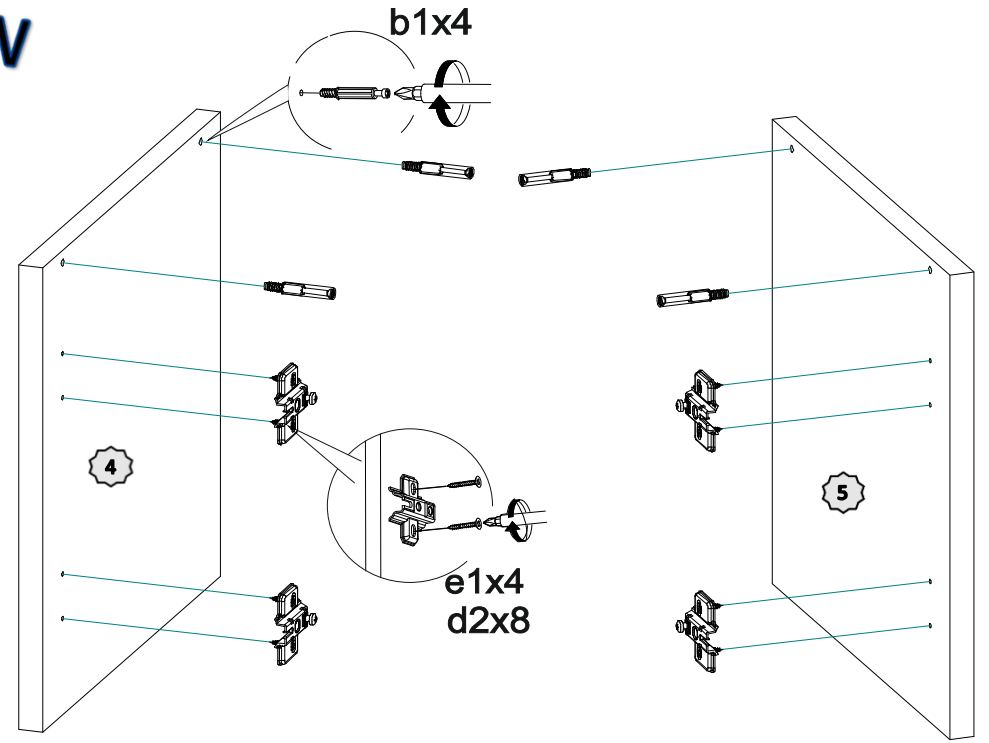
XI



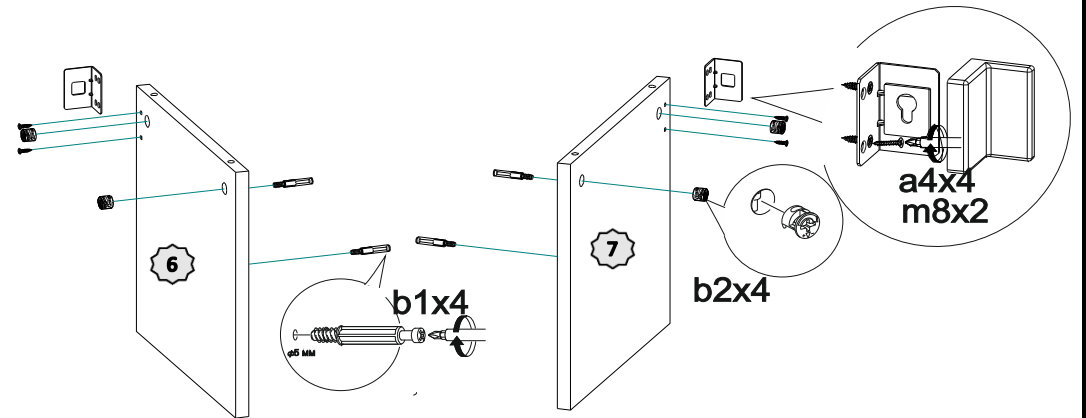
**X**



**V**

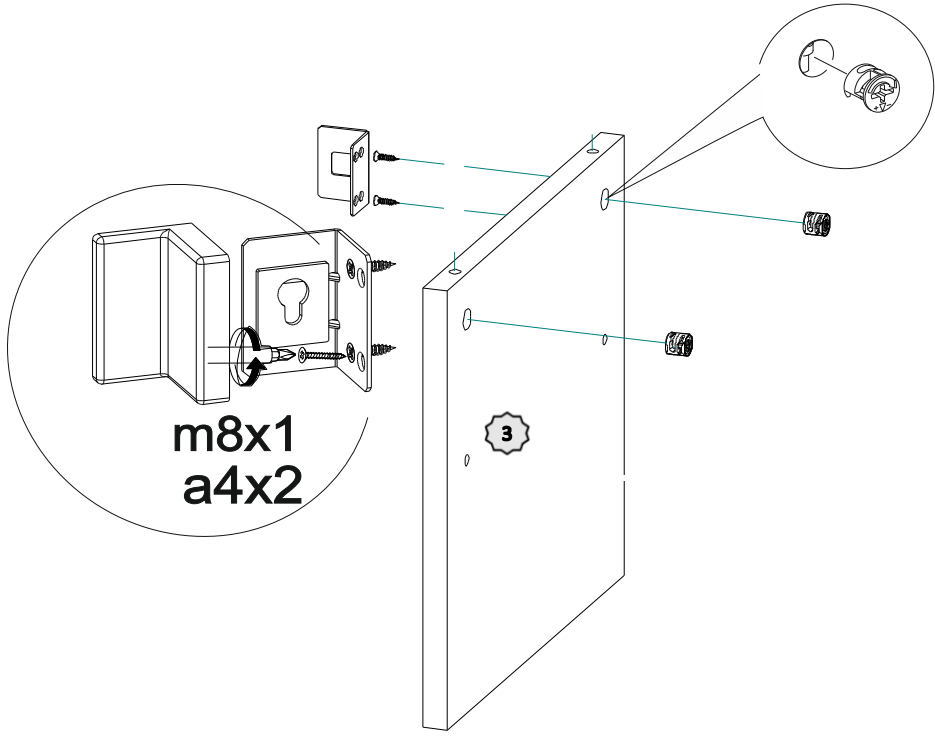


**VI**



VII

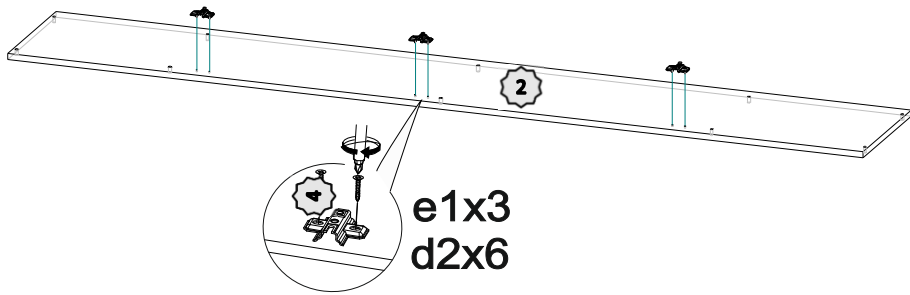
b2x2



m8x1  
a4x2

3

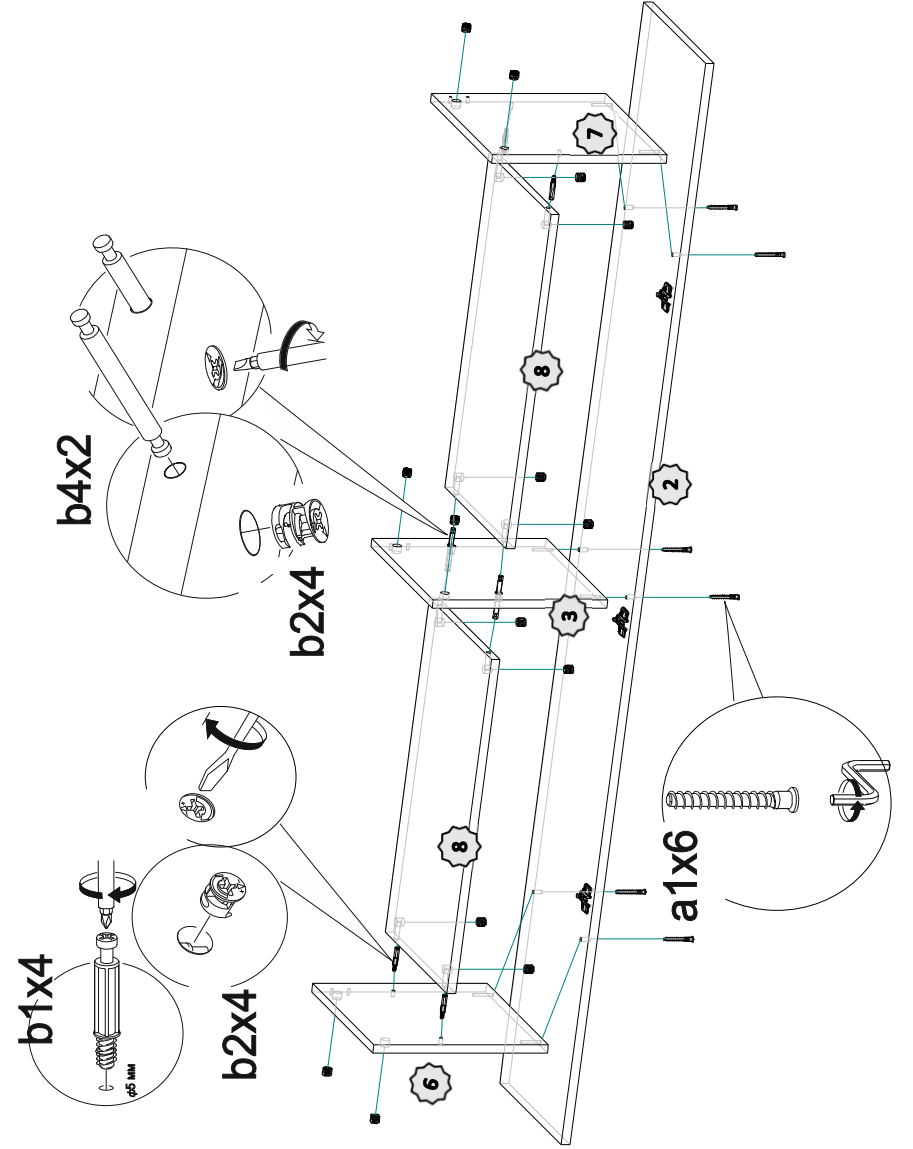
VIII



e1x3  
d2x6

2

IX



b4x2

b2x4

b1x4

b2x4

l a1x6